



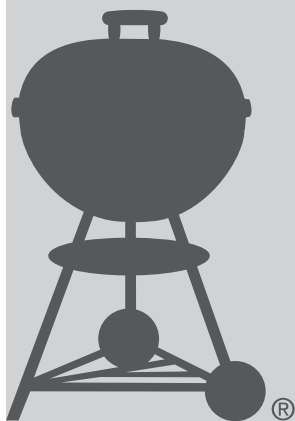
# SPIRIT®

## РУКОВОДСТВО ПОЛЬЗОВАТЕЛЯ ГАЗОВОГО ГРИЛЯ

E-210™ PREMIUM · E-310™ PREMIUM · E-320™ PREMIUM · E-330™ PREMIUM  
S-210™ PREMIUM · S-310™ PREMIUM · S-320™ PREMIUM · S-330™ PREMIUM

LPG

Благодарим Вас за приобретение гриля Weber®. Теперь уделите несколько минут, чтобы защитить его, зарегистрировав продукт на сайте [www.weber.com](http://www.weber.com).



**ВЫ ДОЛЖНЫ ПРОЧИТАТЬ ЭТО РУКОВОДСТВО ПОЛЬЗОВАТЕЛЯ  
ПЕРЕД ЭКСПЛУАТАЦИЕЙ ВАШЕГО ГАЗОВОГО ГРИЛЯ.**

### ⚠ ОПАСНО

При запахе газа:

- 1) Отключите подачу газа к прибору.
- 2) Погасите источники открытого огня.
- 3) Откройте крышку.
- 4) Если запах газа остается, отойдите от прибора и немедленно позвоните в службу газа или в пожарную службу.

Утечка газа может вызвать пожар или взрыв и привести к серьезным телесным повреждениям, смерти, или материальному ущербу.

### ⚠ ПРЕДУПРЕЖДЕНИЕ

- 1) Не храните или используйте бензин или другие легковоспламеняющиеся жидкости или пары вблизи этого или любого другого прибора.
- 2) Газовый баллон, не подключенный для использования, нельзя хранить вблизи этого или любого другого прибора.

### ⚠ ПРЕДУПРЕЖДЕНИЕ:

Строго следуйте всем процедурам проверки оборудования на утечку, описанным в настоящем Руководстве пользователя перед эксплуатацией гриля. Делайте это, даже если гриль установлен непосредственно дилером.

### ⚠ ПРЕДУПРЕЖДЕНИЕ: Не

зажигайте этот прибор, не прочитав вначале разделы **ЗАЖИГАНИЕ ГОРЕЛОК** в этом Руководстве пользователя.

**ДЛЯ ИСПОЛЬЗОВАНИЯ ТОЛЬКО  
НА ОТКРЫТОМ ВОЗДУХЕ.**

### ВНИМАНИЕ УСТАНОВЩИКУ:

Эти инструкции должны быть оставлены у владельца, который должен обращаться к ним в будущем.

CE :845CN-0003  
ID: 0845

**58728**

RU - RUSSIAN  
06/01/15

# ПРЕДУПРЕЖДЕНИЯ

## ⚠ ОПАСНО

Невыполнение инструкций, которые содержат предупреждения под заголовками ОПАСНО, ПРЕДУПРЕЖДЕНИЕ и ПРЕДОСТЕРЕЖЕНИЕ, находящиеся в этом Руководстве пользователя, может вызвать серьезные телесные повреждения или смерть, или может стать причиной пожара, взрыва, что приведет к материальному ущербу.

## ПРЕДУПРЕЖДЕНИЯ:

- ⚠ Неправильная сборка гриля может быть опасной. Тщательно соблюдайте инструкции по сборке.
- ⚠ Не пользуйтесь грилем, если какие-либо компоненты прибора не находятся на своем месте. Гриль должен быть правильно собран в соответствии с инструкциями по сборке.
- ⚠ Не разрешайте детям пользоваться газовым грилем Weber®. Доступные части гриля могут быть очень горячими. Во время работы гриля дети, пожилые люди и домашние животные должны находиться на безопасном расстоянии от него.
- ⚠ При использовании газового гриля Weber® будьте осторожны. Прибор будет оставаться горячим во время использования или очистки, поэтому никогда не оставляйте его без присмотра; никогда не перемещайте прибор во время использования.
- ⚠ Не используйте брикеты древесного угля или лавовый камень для газового гриля Weber®.
- ⚠ Во время зажигания гриля или приготовления пищи никогда не наклоняйте открытый гриль.
- ⚠ Никогда не кладите руки или пальцы на переднюю кромку отделения для приготовления пищи, когда гриль горячий или крышка открыта.
- ⚠ При использовании все отделение для приготовления пищи нагревается. Не прикасайтесь.
- ⚠ Ни при каких обстоятельствах не пытайтесь отсоединять газовый регулятор или газовую арматуру во время использования гриля.
- ⚠ Пользуйтесь теплостойкими перчатками или прихватками во время использования гриля.
- ⚠ Следуйте инструкциям подсоединения регулятора для типа, относящегося к вашему газовому грилю.
- ⚠ Если горелки гаснут во время работы гриля, закройте все газовые краны. Откройте крышку и подождите пять минут перед тем, как вновь зажечь гриль, соблюдая при этом инструкции по зажиганию.
- ⚠ Горючие материалы не должны находиться на расстоянии менее 60 см от гриля. Расстояние измеряется сверху, снизу, сзади и сбоку от гриля.
- ⚠ Не собирайте эту модель гриля на встроенной или скользящей конструкции. Невыполнение этого ПРЕДУПРЕЖДЕНИЯ может вызвать пожар или взрыв, что может привести к серьезным телесным повреждениям или смерти, а также к материальному ущербу.
- ⚠ Не храните дополнительный (запасной) или отсоединенный газовый баллон под грилем или около него.
- ⚠ После длительного периода хранения и/или не использования, перед использованием газовый гриль Weber® следует проверить на наличие утечек газа и засорения горелок. Смотрите инструкции в настоящем Руководстве пользователя для правильного функционирования прибора.
- ⚠ Не используйте газовый гриль Weber®, если имеются утечки газа в соединениях.
- ⚠ Не используйте огонь для проверки устройства на утечку газа.
- ⚠ Нельзя накрывать гриль чехлом для гриля, класть на него другие горючие предметы или ставить в место для хранения, когда он работает или горячий.
- ⚠ Сжиженный газ пропан не является природным газом. Модификация или попытка использования природного газа для прибора, работающего на сжиженном пропане, или сжиженного пропана для прибора, работающего на природном газе, является опасной и влечет за собой аннулирование гарантии.
- ⚠ Электрический сетевой провод и шланг для подачи топлива должны находиться в стороне от горячих поверхностей.
- ⚠ Во время очистки кранов или горелок не расширяйте отверстия кранов или каналы горелок.
- ⚠ Тщательно очищайте газовый гриль Weber® через регулярные периоды времени.
- ⚠ Газовый баллон с вмятинами или ржавчиной может представлять опасность; такой баллон должен быть проверен службой газа. Не используйте газовый баллон с поврежденным краном.
- ⚠ Даже если газовый баллон кажется пустым, он может содержать газ, поэтому баллон нужно надлежащим образом хранить и транспортировать.
- ⚠ Если загорится жир, выключите все горелки и оставьте крышку в закрытом состоянии, пока не исчезнет огонь.
- ⚠ При внезапной вспышке пламени уберите пищу от огня, пока пламя не стабилизируется.

Грили на иллюстрациях в данном Руководстве пользователя могут незначительно отличаться от приобретенной вами модели.

Благодарим вас за приобретение продукта WEBER®. Weber-Stephen Products LLC, 200 East Daniels Road, Palatine, Illinois 60067-6266 («Weber») гордится тем, что предоставляет своим клиентам безопасные, прочные и надежные продукты.

Данная добровольная гарантия Weber предоставляется вам без дополнительной оплаты. Она содержит информацию, которая вам потребуется для ремонта продукта WEBER® в маловероятном случае неисправности или дефекта.

**В соответствии с действующим законодательством клиент имеет ряд прав в случае, если продукт оказывается неисправным. Эти права включают дополнительные услуги или замену, снижение цены покупки и компенсацию. Например, в Европейском Союзе законодательством предусмотрена двухлетняя гарантия, начиная с даты передачи продукта. Положения данной гарантии не влияют на эти и другие предусмотренные законодательством права. На самом деле, эта гарантия предоставляет дополнительные права владельца, которые не зависят от положений гарантии в соответствии с законодательством.**

## ДОБРОВОЛЬНАЯ ГАРАНТИЯ WEBER

Компания Weber гарантирует покупателю продукта WEBER® (или, в случае дарения или рекламных акций, лица, для которого он был приобретен в качестве подарка или рекламной продукции) отсутствие дефектов материалов и изготовления в продукте WEBER® в течение указанного (указанных) ниже срока (сроков), при условии сборки и эксплуатации в соответствии с прилагаемым Руководством пользователя. (Примечание: Если вы потеряли Руководство пользователя WEBER®, замена доступна в Интернете по адресу [www.weber.com](http://www.weber.com) или на другом сайте, предназначенном для конкретной страны, на который владелец могут перенаправить). При условии нормального использования одной семьей, проживающей в частном доме или квартире, и проведения технического обслуживания компания Weber в рамках данной гарантии соглашается отремонтировать или заменить неисправные детали в указанные сроки и с приведенными ниже ограничениями и исключениями. В ТОЙ СТЕПЕНИ, В КОТОРОЙ ЭТО РАЗРЕШЕНО ПРИМЕНИМЫМ ЗАКОНОДАТЕЛЬСТВОМ, ПОЛОЖЕНИЯ ДАННОЙ ГАРАНТИИ РАСПРОСТРАНЯЮТСЯ ТОЛЬКО НА ПЕРВОНАЧАЛЬНОГО ПОКУПАТЕЛЯ И НЕ ПОДЛЕЖАТ ПЕРЕДАЧЕ ПОСЛЕДУЮЩИМ ВЛАДЕЛЬЦАМ, ЗА ИСКЛЮЧЕНИЕМ УКАЗАННЫХ ВЫШЕ СЛУЧАЕВ ДАРЕНИЯ И РЕКЛАМНОЙ ПРОДУКЦИИ.

## ОТВЕТСТВЕННОСТЬ ВЛАДЕЛЬЦА ПО ДАННОЙ ГАРАНТИИ

Для обеспечения эффективного действия гарантии следует (хотя это необязательно) зарегистрировать свой продукт WEBER® на сайте [www.weber.com](http://www.weber.com) или на другом сайте, предназначенном для конкретной страны, на который Владелец может перенаправить. Просьба также сохранять товарный чек и/или квитанцию, подтверждающие покупку. Регистрация вашего продукта WEBER® подтверждает предоставление вам гарантии и передает компании Weber необходимые данные для связи с вами.

Приведенная выше гарантия применяется только в случае, если владелец принимает разумные меры по уходу за продуктом WEBER®, следуя всем инструкциям по сборке, использованию и профилактическому обслуживанию, приведенным в прилагаемом Руководстве пользователя, если только владелец не может доказать, что дефект или сбой в работе не связаны с соблюдением изложенных выше обязанностей. Если вы живете в прибрежной зоне, или ваш продукт находится недалеко от бассейна, обслуживание должно включать регулярное мытье и ополаскивание внешних поверхностей, как описано в прилагаемом Руководстве пользователя.

## ОБРАЩЕНИЯ ПО ГАРАНТИИ / ИСКЛЮЧЕНИЯ ИЗ ГАРАНТИИ

Если вы считаете, что на какую-либо деталь продукта распространяется действие настоящей Гарантии, обратитесь, пожалуйста, в Службу поддержки клиентов Weber, используя контактную информацию на нашем сайте ([www.weber.com](http://www.weber.com) или на другом сайте, предназначенном для конкретной страны, на который владельца могут перенаправить). После изучения ситуации компания Weber выполнит ремонт или замену (на собственное усмотрение) неисправной детали, на которую распространяется действие настоящей гарантии. В случае, если ремонт или замена невозможны, компания Weber может принять решение (на собственное усмотрение) о замене гриля новым грилем такой же или большей стоимости. Компания Weber может попросить вас направить ей детали для проверки с предоплатой стоимости отправки.

Данная гарантия не действует в случае повреждений, ухудшений состояния, обесцвечивания и/или ржавчины, в связи с которыми Weber не несет ответственности, вызванные следующими причинами:

- Неправильное, безответственное использование, изменения, модификации, использование не по назначению, вандализм, отсутствие должного ухода, неправильная сборка или установка, а также невыполнение или ненадлежащее проведение обычных и регламентных работ по техобслуживанию;
- Действия насекомых, пауков и грызунов (например, белок), включая без ограничения повреждение трубок горелок и/или газовых шлангов;

- Воздействие соленого воздуха и/или источников хлора, таких как бассейны и горячие ванны/спа;
- Суровые погодные условия, такие как град, ураганы, землетрясения, цунами или шторм, торнадо или сильные грозы.

Использование и/или установка в продукт WEBER® деталей, не являющихся оригинальными запчастями Weber, приведет к аннулированию данной гарантии, и ее действие не будет распространяться на любые вызванные этим повреждения. Любая переделка газового гриля, не разрешенная компанией Weber или выполненная не уполномоченным компанией Weber специалистом по сервисному обслуживанию, приведет к аннулированию данной гарантии.

## СРОКИ ГАРАНТИИ

Отделение для приготовления пищи:  
10 лет от сквозного проржавления/прогорания (2 года на краску, за исключением изменения цвета или обесцвечивания)

Узел крышки:  
10 лет от сквозного проржавления/прогорания (2 года на краску, за исключением изменения цвета или обесцвечивания)

Трубки горелки из нержавеющей стали:  
10 лет от сквозного проржавления/прогорания

Решетка для пищи из нержавеющей стали:  
5 лет от сквозного проржавления/прогорания

Прутки Flavorizer® из нержавеющей стали:  
5 лет от сквозного проржавления/прогорания

Эмалированная чугунная решетка для пищи:  
5 лет от сквозного проржавления/прогорания

Все другие детали:  
2 года

## ОТКАЗ ОТ ОТВЕТСТВЕННОСТИ

**ПОМИМО ИЗЛОЖЕННЫХ ГАРАНТИИ И ОТКАЗА ОТ ОТВЕТСТВЕННОСТИ, ДАННЫЕ ПОЛОЖЕНИЯ НЕ ПРЕДОСТАВЛЯЮТ ДОПОЛНИТЕЛЬНЫХ ГАРАНТИЙ И НЕ ЯВЛЯЮТСЯ ЗАЯВЛЕНИЕМ О ДОБРОВОЛЬНОМ ПРИНЯТИИ ОТВЕТСТВЕННОСТИ ВНЕ РАМОК ОТВЕТСТВЕННОСТИ КОМПАНИИ WEBER В СООТВЕТСТВИИ С ПОЛОЖЕНИЯМИ ЗАКОНОДАТЕЛЬСТВА. ТАКЖЕ ДАННАЯ ГАРАНТИЯ НЕ ОГРАНИЧИВАЕТ И НЕ ИСКЛЮЧАЕТ СИТУАЦИИ ИЛИ ПРЕТЕНЗИИ, ПРИ КОТОРЫХ КОМПАНИЯ WEBER НЕСЕТ ПРЕДУСМОТРЕННУЮ ЗАКОНОДАТЕЛЬСТВОМ ОТВЕТСТВЕННОСТЬ.**

**ПО ИСТЕЧЕНИИ УКАЗАННОГО В ДАННОЙ ГАРАНТИИ СРОКА НИКАКИЕ ГАРАНТИИ НЕ ДЕЙСТВУЮТ. НИКАКИЕ ДРУГИЕ ГАРАНТИИ, ПРЕДОСТАВЛЯЕМЫЕ ЛЮБЫМ ЛИЦОМ, В Т.Ч. ДИЛЕРОМ ИЛИ РОЗНИЧНЫМ ПРОДАВЦОМ, В ОТНОШЕНИИ ЛЮБОГО ПРОДУКТА (НАПРИМЕР, «РАСШИРЕННЫЕ ГАРАНТИИ»), НЕ ЯВЛЯЮТСЯ ОБЯЗАТЕЛЬНЫМИ ДЛЯ WEBER. ЕДИНСТВЕННЫМ СРЕДСТВОМ ИСПРАВЛЕНИЯ, ПРЕДУСМОТРЕННЫМ ДАННОЙ ГАРАНТИЕЙ, ЯВЛЯЕТСЯ РЕМОНТ ИЛИ ЗАМЕНА НЕИСПРАВНОЙ ДЕТАЛИ ИЛИ ПРОДУКТА.**

**НИ В КОЕМ СЛУЧАЕ РАЗМЕР ВОЗМЕЩЕНИЯ СОГЛАСНО ДАННОЙ ДОБРОВОЛЬНОЙ ГАРАНТИИ НЕ БУДЕТ ПРЕВЫШАТЬ СТОИМОСТИ ПРИОБРЕТЕНИЯ ПРОДУКТА WEBER.**

**ВЫ ПРИНИМАЕТЕ НА СЕБЯ РИСК И ОТВЕТСТВЕННОСТЬ ЗА УТРАТУ, УЩЕРБ ИЛИ ВРЕД, НАНЕСЕННЫЙ ВАМ И ВАШЕМУ ИМУЩЕСТВУ И/ЛИ ДРУГИМ ЛИЦАМ И ИХ ИМУЩЕСТВУ В РЕЗУЛЬТАТЕ НЕНАДЛЕЖАЩЕГО ИЛИ БЕЗОТВЕТСТВЕННОГО ИСПОЛЬЗОВАНИЯ ПРОДУКТА ИЛИ НЕВЫПОЛНЕНИЯ ПОЛОЖЕНИЙ И ИНСТРУКЦИЙ, СОДЕРЖАЩИХСЯ В ПРИЛАГАЕМОМ К ПРОДУКТУ WEBER РУКОВОДСТВЕ ПОЛЬЗОВАТЕЛЯ.**

**ЗАПАСНЫЕ ЧАСТИ И ПРИНАДЛЕЖНОСТИ, ЗАМЕНЕННЫЕ ПО ДАННОЙ ГАРАНТИИ, ПОЛУЧАЮТ ГАРАНТИЮ ТОЛЬКО НА ОСТАВИВШИЙСЯ СРОК ДЕЙСТВИЯ ПЕРВОНАЧАЛЬНОЙ ГАРАНТИИ (КАК УКАЗАНО ВЫШЕ).**

**ДАННАЯ ГАРАНТИЯ ОТНОСИТСЯ К ИСПОЛЬЗОВАНИЮ ОДНОЙ СЕМЬЕЙ, ПРОЖИВАЮЩЕЙ В ЧАСТНОМ ДОМЕ ИЛИ КВАРТИРЕ, И НЕ РАСПРОСТРАНЯЕТСЯ НА ГРИЛИ WEBER, ИСПОЛЬЗУЕМЫЕ В КОММЕРЧЕСКИХ ЦЕЛЯХ, СОВМЕСТНО ИЛИ В СОСТАВЕ ПАРКА ИЗ НЕСКОЛЬКИХ УСТРОЙСТВ, НАПРИМЕР, В РЕСТОРАНАХ, ГОСТИНИЦАХ, НА КУРОРТАХ ИЛИ В АРЕНДУЕМОЙ НЕДВИЖИМОСТИ.**

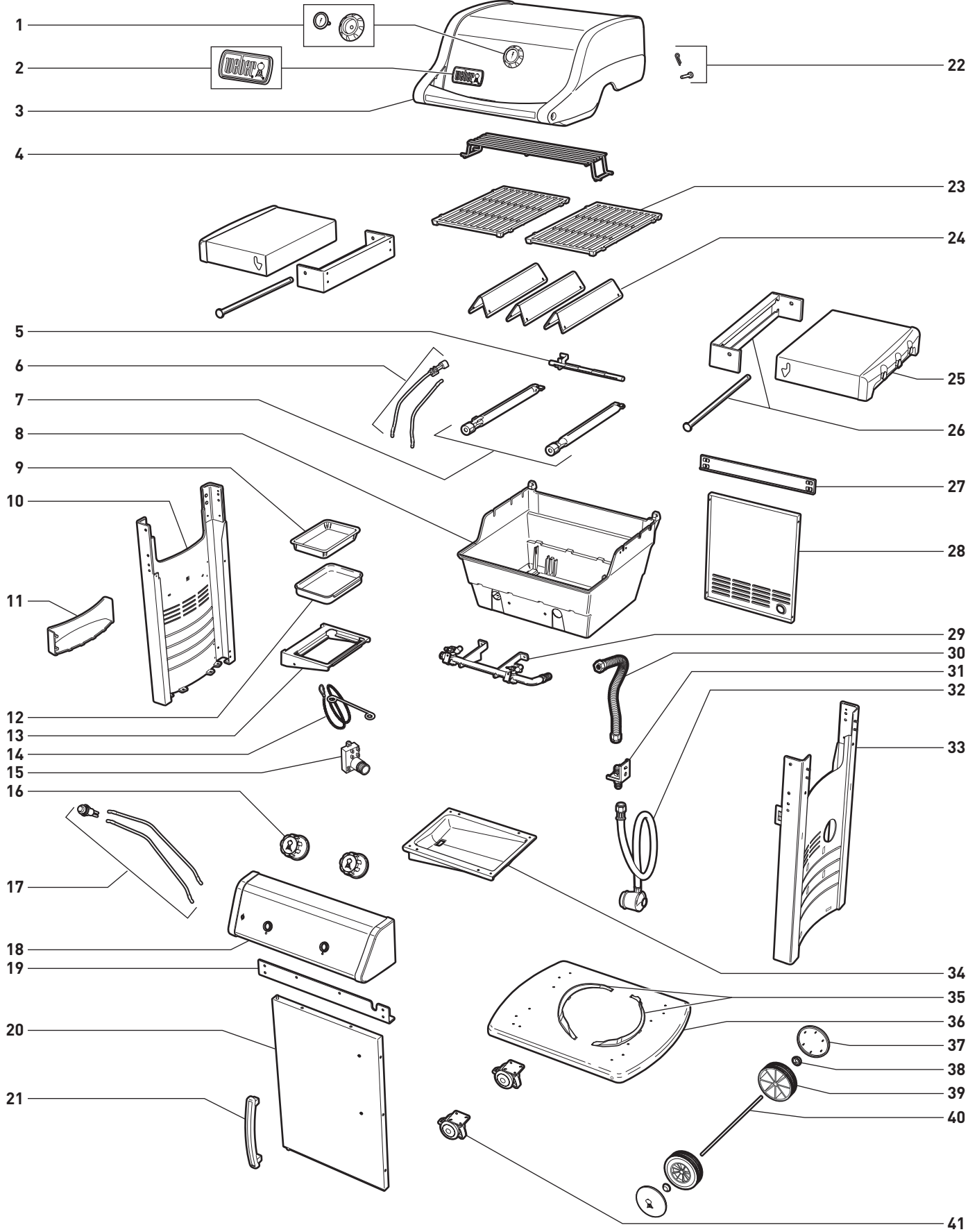
**WEBER МОЖЕТ ВРЕМЯ ОТ ВРЕМЕНИ ИЗМЕНЯТЬ КОНСТРУКЦИЮ СВОИХ ПРОДУКТОВ. НИКАКИЕ ИЗ ПОЛОЖЕНИЙ ДАННОЙ ГАРАНТИИ НЕ ДОЛЖНЫ ТОЛКОВАТЬСЯ КАК ОБЯЗЫВАЮЩИЕ WEBER ВНЕСТИ ТАКИЕ ЖЕ ИЗМЕНЕНИЯ В КОНСТРУКЦИЮ РАНЕЕ ИЗГОТОВЛЕННЫХ ПРОДУКТОВ, РАВНО КАК ПОДОБНЫЕ ИЗМЕНЕНИЯ НЕ ДОЛЖНЫ ИСТОЛКОВЫВАТЬСЯ КАК ПРИЗНАНИЕ ТОГО, ЧТО ПРЕДЫДУЩИЕ КОНСТРУКЦИИ БЫЛИ ДЕФЕКТНЫМИ.**

Дополнительные сведения для контакта приведены в Списке международных организаций в конце данного Руководства пользователя.

ПРЕДУПРЕЖДЕНИЯ .....	2
ГАРАНТИЯ .....	3
СОДЕРЖАНИЕ .....	3
SPiRiT® E-210™/S-210™ PREMIUM НА СЖИЖЕННОМ ПРОПАНЕ, СОСТАВНЫЕ ЧАСТИ .....	4
SPiRiT® E-310™/S-310™ PREMIUM НА СЖИЖЕННОМ ПРОПАНЕ, СОСТАВНЫЕ ЧАСТИ .....	6
SPiRiT® E-320™/S-320™ PREMIUM СЖИЖЕННОМ ПРОПАНЕ, СОСТАВНЫЕ ЧАСТИ .....	8
SPiRiT® E-330™/S-330™ PREMIUM СЖИЖЕННОМ ПРОПАНЕ, СОСТАВНЫЕ ЧАСТИ .....	10
ВАЖНАЯ ИНФОРМАЦИЯ О СЖИЖЕННОМ ПРОПАНЕ И СОЕДИНЕНИЯХ ГАЗОПРОВОДА .....	12
ЧТО ТАКОЕ СЖИЖЕННЫЙ ПРОПАН? .....	12
РЕКОМЕНДАЦИИ ПО БЕЗОПАСНОМУ ОБРАЩЕНИЮ С БАЛЛОНАМИ СО СЖИЖЕННЫМ ПРОПАНОМ .....	12
ХРАНЕНИЕ .....	12
ТРЕБОВАНИЯ К БАЛЛОНУ СО СЖИЖЕННЫМ ПРОПАНОМ .....	12
СОЕДИНЕНИЯ И ТРЕБОВАНИЯ К РЕГУЛЯТОРУ .....	12
УСТАНОВКА БАЛЛОНА СО СЖИЖЕННЫМ ПРОПАНОМ ВНУТРИ ШКАФА .....	14
ГДЕ УСТАНОВИТЬ БАЛЛОН СО СЖИЖЕННЫМ ГАЗОМ? .....	14
ТРЕБОВАНИЯ К УСТАНОВКЕ БАЛЛОНА ВНУТРИ ШКАФА .....	14
УСТАНОВКА БАЛЛОНА ВНУТРИ ШКАФА .....	15
УСТАНОВКА БАЛЛОНА СО СЖИЖЕННЫМ ПРОПАНОМ СНАРУЖИ ШКАФА .....	16
ТРЕБОВАНИЯ К УСТАНОВКЕ БАЛЛОНА СНАРУЖИ ШКАФА .....	16
УСТАНОВКА БАЛЛОНА НА ЗЕМЛЕ .....	16
БОКОВАЯ УСТАНОВКА .....	16
ПОДСОЕДИНЕНИЕ РЕГУЛЯТОРА .....	17
ЧТО ТАКОЕ РЕГУЛЯТОР? .....	17
ПОДСОЕДИНЕНИЕ РЕГУЛЯТОРА К БАЛЛОНУ .....	17
ПОДГОТОВКА ГРИЛЯ К ИСПОЛЬЗОВАНИЮ .....	18
ЧТО ТАКОЕ ПРОВЕРКА НА УТЕЧКИ? .....	18
ЧАСТИЧНАЯ РАЗБОРКА ГРИЛЯ ДЛЯ ПРОВЕРКИ НА УТЕЧКУ .....	18
ПРОВЕРКА НА УТЕЧКУ ГАЗА .....	19
ОТСОЕДИНЕНИЕ РЕГУЛЯТОРА ОТ БАЛЛОНА С LPG .....	21
ЗАПРАВКА БАЛЛОНА С LPG .....	21
ПОДКЛЮЧЕНИЕ БАЛЛОНА С LPG .....	21
РЕКОМЕНДАЦИИ И ПОЛЕЗНЫЕ СОВЕТЫ ПО ПРИГОТОВЛЕНИЮ НА ГРИЛЕ .....	22
РЕКОМЕНДАЦИИ И СОВЕТЫ .....	22
ПОДОГРЕВ .....	22
ПРИГОТОВЛЕНИЕ ПРИ ЗАКРЫТОЙ КРЫШКЕ .....	22
СИСТЕМА FLAVORIZER® .....	22
СТЕКАНИЕ ЖИРА .....	22
ПРОВЕРКИ НА БЕЗОПАСНОСТЬ ПЕРЕД ИСПОЛЬЗОВАНИЕМ ГРИЛЯ .....	23
БЕЗОПАСНОСТЬ ПРЕЖДЕ ВСЕГО .....	23
ВЫДВИЖНОЙ ЛОТОК ДЛЯ ЖИРА .....	23
ЛОТОК-УЛОВИТЕЛЬ И ОДНОРАЗОВЫЙ ПОДДОН ДЛЯ СТЕКАНИЯ ЖИРА .....	23
ПРОВЕРКА ШЛАНГА .....	23
ЗАЖИГАНИЕ И ИСПОЛЬЗОВАНИЕ ГЛАВНОЙ ГОРЕЛКИ .....	24
СПОСОБЫ ЗАЖИГАНИЯ ГОРЕЛКИ .....	24
ЗАЖИГАНИЕ ГЛАВНОЙ ГОРЕЛКИ .....	24
ЧТОБЫ ПОГАСИТЬ ГОРЕЛКУ .....	24
SEAR STATION® .....	25
SEAR STATION® ЗАЖИГАНИЕ И ИСПОЛЬЗОВАНИЕ .....	25
ЗАЖИГАНИЕ И ИСПОЛЬЗОВАНИЕ БОКОВОЙ ГОРЕЛКИ (МОДЕЛЬ 320/330) .....	26
ДОПОЛНИТЕЛЬНАЯ ВОЗМОЖНОСТЬ .....	26
ЗАЖИГАНИЕ БОКОВОЙ ГОРЕЛКИ .....	26
ЧТОБЫ ПОГАСИТЬ БОКОВУЮ ГОРЕЛКУ .....	26
ПОИСК И УСТРАНЕНИЕ НЕИСПРАВНОСТЕЙ .....	28
ОБЩИЕ ПРАВИЛА ПОИСКА И УСТРАНЕНИЯ НЕИСПРАВНОСТЕЙ .....	28
ПОИСК И УСТРАНЕНИЕ НЕИСПРАВНОСТЕЙ БОКОВОЙ ГОРЕЛКИ .....	28
ЕЖЕГОДНОЕ ТЕХНИЧЕСКОЕ ОБСЛУЖИВАНИЕ .....	29
ПОДДЕРЖАНИЕ ГАЗОВОГО ГРИЛЯ WEBER® В ХОРОШЕМ СОСТОЯНИИ .....	29
ФОРМА ПЛАМЕНИ ГОРЕЛКИ .....	29
СЕТКИ ЗАЩИТЫ ОТ ПАУКОВ/НАСЕКОМЫХ WEBER® .....	29
КАНАЛЫ ТРУБКИ ГОРЕЛКИ .....	29
ОЧИСТКА ИЛИ ЗАМЕНА ТРУБКИ ГОРЕЛКИ .....	30
ХРАНЕНИЕ .....	36
ТЕКУЩЕЕ ТЕХНИЧЕСКОЕ ОБСЛУЖИВАНИЕ .....	37
КРАСИВЫЙ ВИД - ВНУТРИ И СНАРУЖИ .....	37
ОЧИСТКА НАРУЖНОЙ ЧАСТИ ГРИЛЯ .....	37
ОЧИСТКА ВНУТРЕННЕЙ ЧАСТИ ГРИЛЯ .....	37
ПРОВЕРКА ШЛАНГА .....	37
ТЕХНИЧЕСКОЕ ОБСЛУЖИВАНИЕ СИСТЕМЫ ЭЛЕКТРОННОГО ЗАЖИГАНИЯ CROSSOVER® .....	38
ОЧИСТКА ТРУБКИ БОКОВОЙ ГОРЕЛКИ .....	39
ТЕХНИЧЕСКОЕ ОБСЛУЖИВАНИЕ БОКОВОЙ ГОРЕЛКИ .....	39

# SPIRIT® E-210™/S-210™ PREMIUM НА СЖИЖЕННОМ ПРОПАНЕ, СОСТАВНЫЕ ЧАСТИ

Spirit® E-210™ Premium / Spirit® S-210™ Premium\_LPG\_EU\_060115



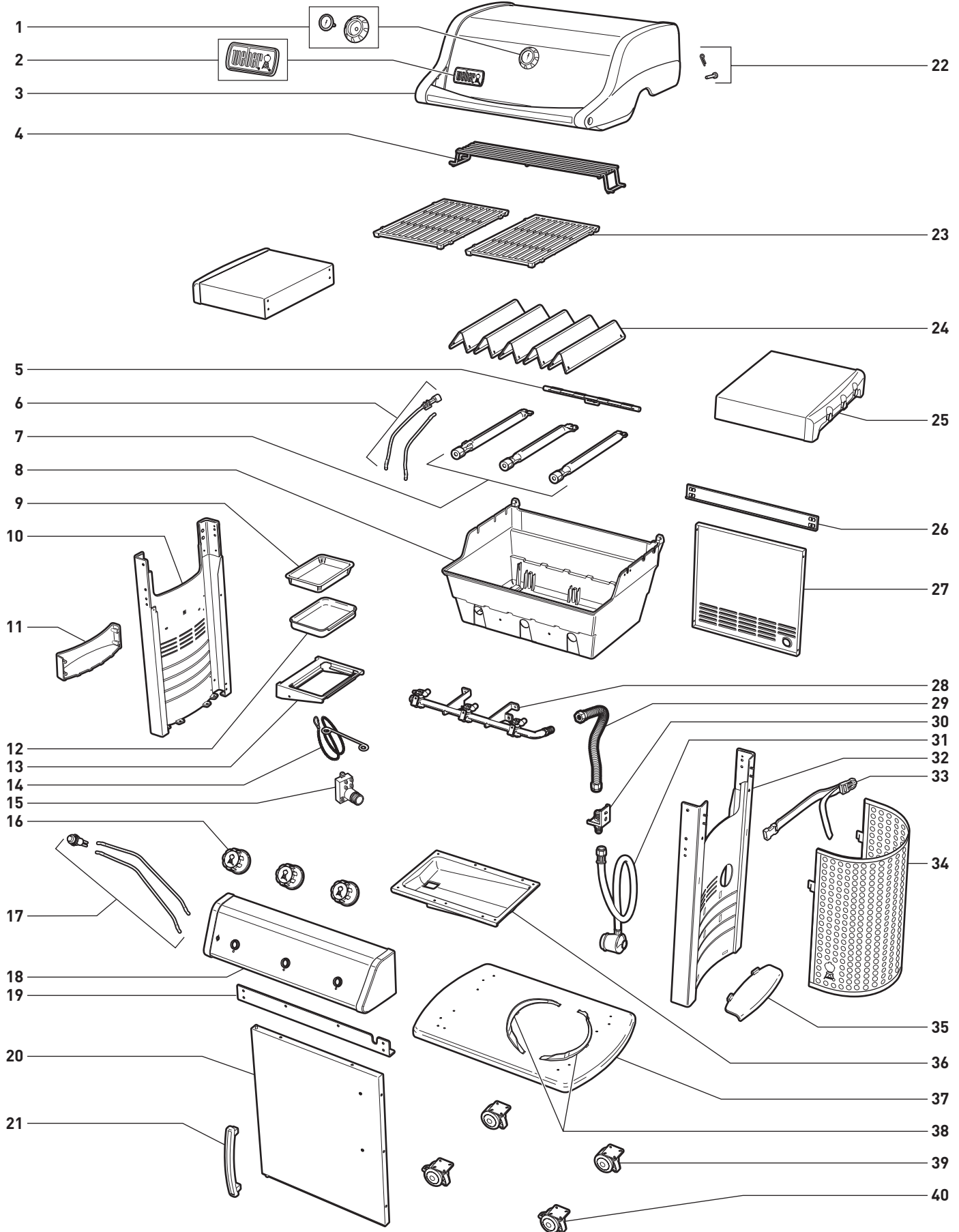
**E-210™ PREMIUM /  
S-210™ PREMIUM  
НА СЖИЖЕННОМ ПРОПАНЕ,  
ПЕРЕЧЕНЬ СОСТАВНЫХ ЧАСТЕЙ**

1. Термометр и держатель
2. Табличка с логотипом
3. Узел кожуха
4. Стойка для подогрева
5. Трубка горелки Crossover®
6. Электрод воспламенителя
7. Трубка горелки
8. Отделение для приготовления пищи
9. Одноразовый поддон для стекания жира
10. Левая панель рамы
11. Емкость для приправ
12. Лоток-уловитель
13. Держатель лотка-уловителя
14. Держатель спичек
15. Модуль воспламенителя
16. Ручка управления
17. Кнопка воспламенителя
18. Панель управления
19. Передняя распорка
20. Дверца
21. Дверная ручка
22. Крепежные детали кожуха
23. Решетка для пищи\*
24. Пруток Flavorizer®
25. Откидной боковой столик
26. Откидной (вниз) узел
27. Задняя распорка
28. Задняя панель
29. Коллектор
30. Шланг коллектора
31. Стойка
32. Шланг и Регулятор
33. Правая панель рамы
34. Выдвижной лоток для жира
35. Держатель баллона
36. Нижняя панель
37. Колпак колеса
38. Колпак втулки
39. Колесо
40. Вал
41. Ролик с блокировкой

\*Решетка для пищи может иметь разную форму в зависимости от приобретенной модели.

# SPIRIT® E-310™/S-310™ PREMIUM НА СЖИЖЕННОМ ПРОПАНЕ, СОСТАВНЫЕ ЧАСТИ

Spirit® E-310™ Premium / Spirit® S-310™ Premium\_LPG\_EU\_060115



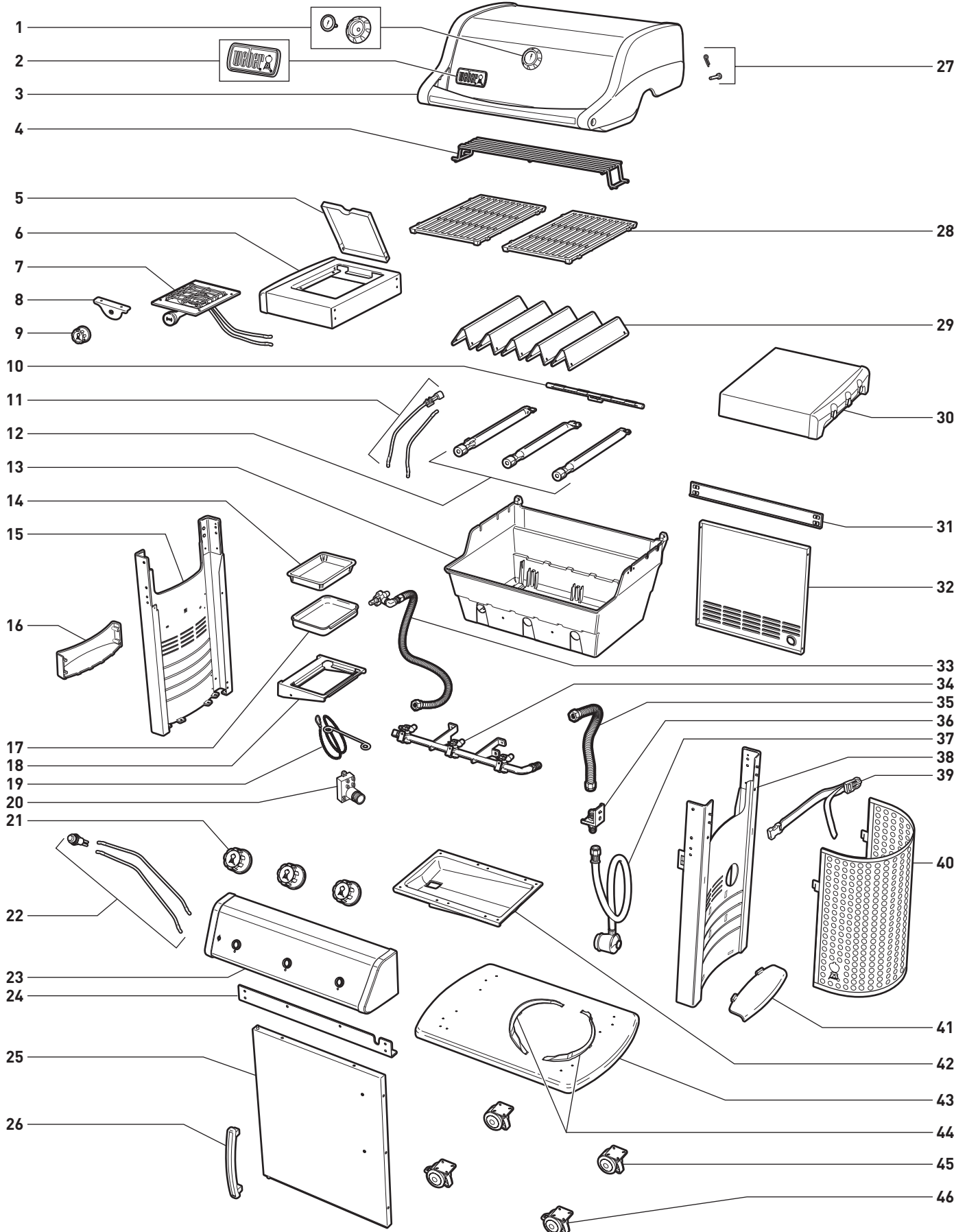
**E-310™ PREMIUM /  
S-310™ PREMIUM  
НА СЖИЖЕННОМ ПРОПАНЕ,  
ПЕРЕЧЕНЬ СОСТАВНЫХ ЧАСТЕЙ**

1. Термометр и держатель
2. Табличка с логотипом
3. Узел кожуха
4. Стойка для подогрева
5. Трубка горелки Crossover®
6. Электрод воспламенителя
7. Трубка горелки
8. Отделение для приготовления пищи
9. Одноразовый поддон для стекания жира
10. Левая панель рамы
11. Емкость для приправ
12. Лоток-уловитель
13. Держатель лотка-уловителя
14. Держатель спичек
15. Модуль воспламенителя
16. Ручка управления
17. Кнопка воспламенителя
18. Панель управления
19. Передняя распорка
20. Дверца
21. Дверная ручка
22. Крепежные детали кожуха
23. Решетка для пищи\*
24. Пруток Flavorizer®
25. Боковой столик
26. Задняя распорка
27. Задняя панель
28. Коллектор
29. Шланг коллектора
30. Стойка
31. Шланг и Регулятор
32. Правая панель рамы
33. Зажим баллона
34. Экран защиты баллона
35. Подставка баллона
36. Выдвижной лоток для жира
37. Нижняя панель
38. Держатель баллона
39. Ролик
40. Ролик с блокировкой

\*Решетка для пищи может иметь разную форму в зависимости от приобретенной модели.

# SPIRIT® E-320™/S-320™ PREMIUM СЖИЖЕННОМ ПРОПАНЕ, СОСТАВНЫЕ ЧАСТИ

Spirit® E-320™ Premium / Spirit® S-320™ Premium\_LPG\_EU\_060115





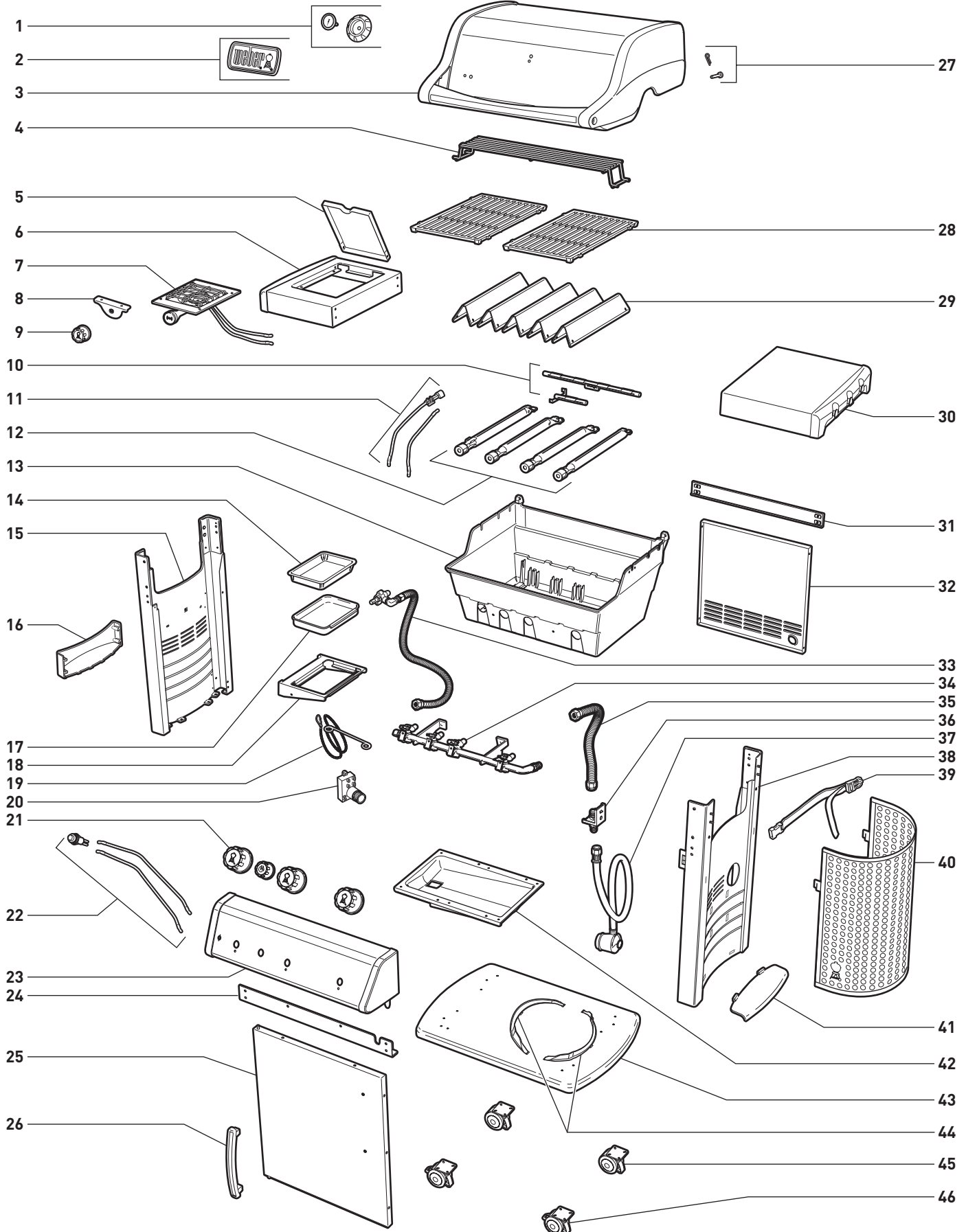
**E-320™ PREMIUM /  
S-320™ PREMIUM  
НА СЖИЖЕННОМ ПРОПАНЕ,  
ПЕРЕЧЕНЬ СОСТАВНЫХ ЧАСТЕЙ**

1. Термометр и держатель
2. Табличка с логотипом
3. Узел кожуха
4. Стойка для подогрева
5. Крышка боковой горелки
6. Столик боковой горелки
7. Узел боковой горелки
8. Пластина крана боковой горелки
9. Ручка управления боковой горелкой
10. Трубка горелки Crossover®
11. Электрод воспламенителя
12. Трубка горелки
13. Отделение для приготовления пищи
14. Одноразовый поддон для стекания жира
15. Левая панель рамы
16. Емкость для приправ
17. Лоток-уловитель
18. Держатель лотка-уловителя
19. Держатель спичек
20. Модуль воспламенителя
21. Ручка управления
22. Кнопка воспламенителя
23. Панель управления
24. Передняя распорка
25. Дверца
26. Дверная ручка
27. Крепежные детали кожуха
28. Решетка для пищи\*
29. Пруток Flavorizer®
30. Боковой столик
31. Задняя распорка
32. Задняя панель
33. Узел газопровода боковой горелки
34. Коллектор
35. Шланг коллектора
36. Стойка
37. Шланг и Регулятор
38. Правая панель рамы
39. Зажим баллона
40. Экран защиты баллона
41. Подставка баллона
42. Выдвижной лоток для жира
43. Нижняя панель
44. Держатель баллона
45. Ролик
46. Ролик с блокировкой

\*Решетка для пищи может иметь разную форму в зависимости от приобретенной модели.

# SPIRIT® E-330™/S-330™ PREMIUM СЖИЖЕННОМ ПРОПАНЕ, СОСТАВНЫЕ ЧАСТИ

Spirit® E-330™ Premium / Spirit® S-330™ Premium\_LPG\_EU\_060115



**E-330™ PREMIUM /  
S-330™ PREMIUM  
НА СЖИЖЕННОМ ПРОПАНЕ,  
ПЕРЕЧЕНЬ СОСТАВНЫХ ЧАСТЕЙ**

1. Термометр и держатель
2. Табличка с логотипом
3. Узел кожуха
4. Стойка для подогрева
5. Крышка боковой горелки
6. Столик боковой горелки
7. Узел боковой горелки
8. Пластина крана боковой горелки
9. Ручка управления боковой горелкой
10. Трубка горелки Crossover®
11. Электрод воспламенителя
12. Трубка горелки
13. Отделение для приготовления пищи
14. Одноразовый поддон для стекания жира
15. Левая панель рамы
16. Емкость для приправ
17. Лоток-уловитель
18. Держатель лотка-уловителя
19. Держатель спичек
20. Модуль воспламенителя
21. Ручка управления
22. Кнопка воспламенителя
23. Панель управления
24. Передняя распорка
25. Дверца
26. Дверная ручка
27. Крепежные детали кожуха
28. Решетка для пищи\*
29. Пруток Flavorizer®
30. Боковой столик
31. Задняя распорка
32. Задняя панель
33. Узел газопровода боковой горелки
34. Коллектор
35. Шланг коллектора
36. Стойка
37. Шланг и Регулятор
38. Правая панель рамы
39. Зажим баллона
40. Экран защиты баллона
41. Подставка баллона
42. Выдвижной лоток для жира
43. Нижняя панель
44. Держатель баллона
45. Ролик
46. Ролик с блокировкой

\*Решетка для пищи может иметь разную форму в зависимости от приобретенной модели.

## ЧТО ТАКОЕ СЖИЖЕННЫЙ ПРОПАН?

Сжиженный газ пропан (LPG) огнеопасный; он является нефтепродуктом, используемым в качестве топлива для гриля. При умеренной температуре и давлении пропан находится в газообразном состоянии, если он не ограничен определенным объемом. Однако при умеренном давлении внутри емкости, например, баллона, он находится в жидком состоянии. Когда давление в цилиндре уменьшается, жидкость легко испаряется и становится сжиженным газом пропаном.

- Сжиженный газ пропан имеет запах, похожий на запах природного газа. Вы должны знать этот запах.
- Сжиженный газ пропан тяжелее воздуха. Просачивающийся сжиженный газ пропан может накапливаться внизу и препятствовать рассеиванию.

## РЕКОМЕНДАЦИИ ПО БЕЗОПАСНОМУ ОБРАЩЕНИЮ С БАЛЛОНАМИ СО СЖИЖЕННЫМ ПРОПАНОМ

Существуют различные правила и факторы безопасности, которые нужно учитывать при использовании сжиженного пропана (LPG). Прочтите внимательно эти инструкции, перед тем как начинать использовать газовый гриль Weber®.

- Перед отсоединением регулятора всегда закрывайте кран баллона.
- Не используйте поврежденный баллон со сжиженным пропаном. Баллоны со сжиженным пропаном, имеющие вмятины или ржавчину, а также баллоны с поврежденным краном, могут представлять опасность. Немедленно замените поврежденный баллон новым.
- Обращайтесь с пустыми баллонами со сжиженным пропаном так же, как и с заполненными. Даже если баллон со сжиженным пропаном пустой, он может находиться под давлением газа.
- Баллоны со сжиженным пропаном должны устанавливаться, транспортироваться и храниться в вертикальном положении. Не допускайте падения или небрежного обращения с баллонами со сжиженным пропаном.
- Никогда не храните или транспортируйте баллон со сжиженным пропаном в месте, где температура может достигать 51° C (баллон слишком горячий, чтобы держаться рукой). Например: не оставляйте баллон со сжиженным пропаном в автомобиле в жаркий день.
- Каждый раз при подключении регулятора к баллону со сжиженным пропаном проверяйте соединение между ними на наличие утечки. Например: проверяйте баллон со сжиженным пропаном каждый раз после заправки и установки.
- Баллоны со сжиженным пропаном должны храниться в месте, недоступном для детей.
- Не подключайте прибор к сети газоснабжения (газопроводу бытового газоснабжения). Краны и отверстия предназначены исключительно для сжиженного пропана.
- Места вокруг баллона со сжиженным пропаном должны быть свободными и чистыми от мусора.
- Баллон со сжиженным пропаном не следует заменять вблизи источников возгорания.

## ХРАНЕНИЕ

Для грилей, который хранились определенное время, важно выполнять следующие рекомендации:

- Когда газовый гриль Weber® не используется, баллон со сжиженным пропаном должен быть выключен.
- ⚠ ПРЕДУПРЕЖДЕНИЕ: Проверяйте, чтобы кран баллона со сжиженным пропаном был выключен, когда гриль не используется.**
- Если газовый гриль Weber® хранится в помещении, то сначала ОТКЛЮЧИТЕ подачу газа и храните баллон со сжиженным пропаном снаружи в хорошо вентилируемом месте.
  - Не храните отсоединенный баллон со сжиженным пропаном в здании, гараже или каком-либо другом закрытом месте.
  - Если Вы решили не отключать баллон со сжиженным пропаном от газового гриля Weber®, храните гриль и баллон снаружи, в хорошо проветриваемом месте.
  - Проверьте, чтобы в местах под контрольной панелью и выдвижным лотком для жира не было мусора, который может препятствовать потоку воздуха сгорания или вентиляционного воздуха.

## ТРЕБОВАНИЯ К БАЛЛОНУ СО СЖИЖЕННЫМ ПРОПАНОМ

- Используйте только баллон со сжиженным пропаном емкостью 3 кг -13 кг.

## СОЕДИНЕНИЯ И ТРЕБОВАНИЯ К РЕГУЛЯТОРУ

- В Великобритании этот прибор должен быть оснащен регулятором, соответствующим требованиям стандарта BS 3016, с номинальным выходным давлением 37 миллибар. (Поставляется с грилем.)
- Длина шланга не должна превышать 1,5 метра.
- Не допускайте перегиба шланга.
- Мы рекомендуем Вам заменять узел газового шланга на газовом гриле Weber® через каждые пять лет. В некоторых странах могут существовать требования замены газового шланга с более коротким интервалом, чем пять лет. В этом случае местное требование становится главным к исполнению.
- Любые детали, запечатанные изготовителем, не должны переделываться пользователем.
- Любая модификация прибора может быть опасной.
- Необходимо использовать только шланг низкого давления и регулятор, которые соответствуют национальным стандартам.
- Сменными регуляторами давления и узлами шлангов должны быть только те, которые указаны изготовителем наружного газового прибора.
- Проверьте, чтобы редуктор был установлен с небольшим вентиляционным отверстием, направленным вниз так, чтобы в нем не собиралась вода. Вентиляционное отверстие не должно быть засорено грязью, жиром, жуками, и т.д.

# ВАЖНАЯ ИНФОРМАЦИЯ О СЖИЖЕННОМ ПРОПАНЕ И СОЕДИНЕНИЯХ ГАЗОПРОВОДА

СТРАНА	КАТЕГОРИЯ (ДАВЛЕНИЕ)
Болгария, Китай, Кипр, Чехия, Дания, Эстония, Финляндия, Венгрия, Исландия, Индия, Япония, Корея, Латвия, Литва, Мальта, Нидерланды, Норвегия, Румыния, Сингапур, Словакия, Словения, Швеция, Турция	I <sub>зв/р</sub> (30 мбар или 2,8 кПа)
Бельгия, Франция, Греция, Ирландия, Италия, Люксембург, Португалия, Испания, Швейцария, Великобритания	I <sub>з</sub> (28-30/37 мбар)
Польша	I <sub>зр</sub> (37 мбар)
Австрия, Германия	I <sub>зв/р</sub> (50 мбар)

## SPIRIT РАЗМЕРЫ ОТВЕРСТИЙ КЛАПАНА ГОРЕЛКИ

	I <sub>зв/р</sub> (30 мбар или 2,8 кПа)	I <sub>з</sub> (28-30/37 mbar)	I <sub>зв/р</sub> (50 мбар)
<b>ОСНОВНЫЕ ГОРЕЛКИ</b>			
2 модели горелок:	0,99 мм	0,97 мм	0,90 мм
3 модели горелок:	0,90 мм	0,86 мм	0,79 мм
<b>БОКОВАЯ ГОРЕЛКА</b>			
2 модели горелок:	0,98 мм	0,90 мм	0,79 мм
3 модели горелок:	0,98 мм	0,90 мм	0,84 мм
<b>ГОРЕЛКА ДЛЯ ОБЖИГА</b>			
Серия 330:	0,76 мм	0,70 мм	0,66 мм

## SPIRIT РАСХОД ГАЗА

	ПРОПАН кв	БУТАН кв	ПРОПАН г/ч	БУТАН г/ч
Серия 210:	7,8	8,8	558	640
Серия 220:	11,3	12,9	808	939
Серия 310:	9,4	10,6	672	771
Серия 320:	12,9	14,7	939	1070
Серия 330:	15,1	16,8	1079	1223

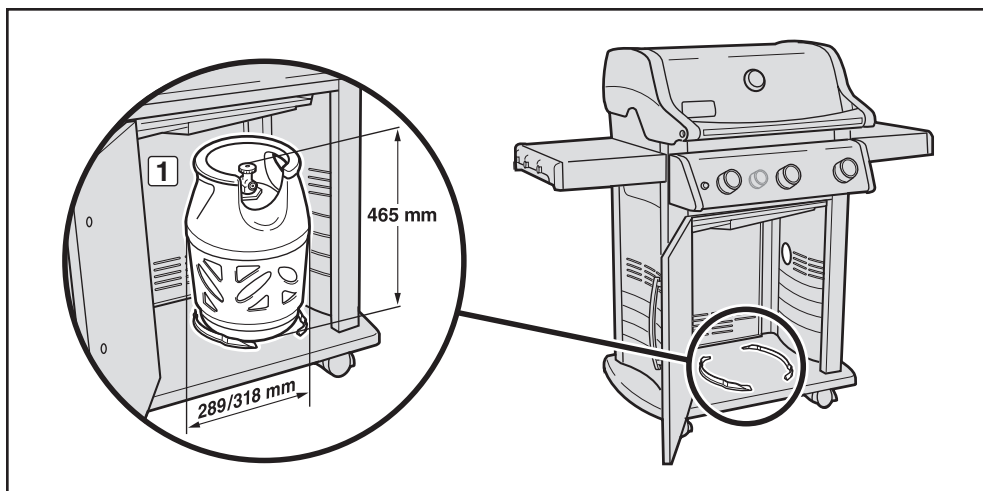
## СМЕННЫЙ УЗЕЛ ШЛАНГА, РЕГУЛЯТОРА И КЛАПАНА

**⚠ ВАЖНОЕ ЗАМЕЧАНИЕ:** Мы рекомендуем Вам заменять узел газового шланга на газовом гриле Weber® через каждые пять лет. В некоторых странах могут существовать требования замены газового шланга с более коротким интервалом, чем пять лет. В этом случае местное требование становится главным к исполнению.

Чтобы приобрести сменные узлы шланга, регулятора и клапана, обращайтесь к местному представителю отдела обслуживания покупателей. Контактная информация находится на нашем Веб-сайте. Зайдите на сайт [www.weber.com](http://www.weber.com).

## ГДЕ УСТАНОВИТЬ БАЛЛОН СО СЖИЖЕННЫМ ГАЗОМ?

Тип и размер приобретенного баллона определяет место установки баллона: внутри или снаружи шкафа основания. Существует три варианта расположения: внутри шкафа на держателях баллона, снаружи - на земле, или закрепить на наружной части шкафа с помощью зажима баллона.



## ТРЕБОВАНИЯ К УСТАНОВКЕ БАЛЛОНА ВНУТРИ ШКАФА

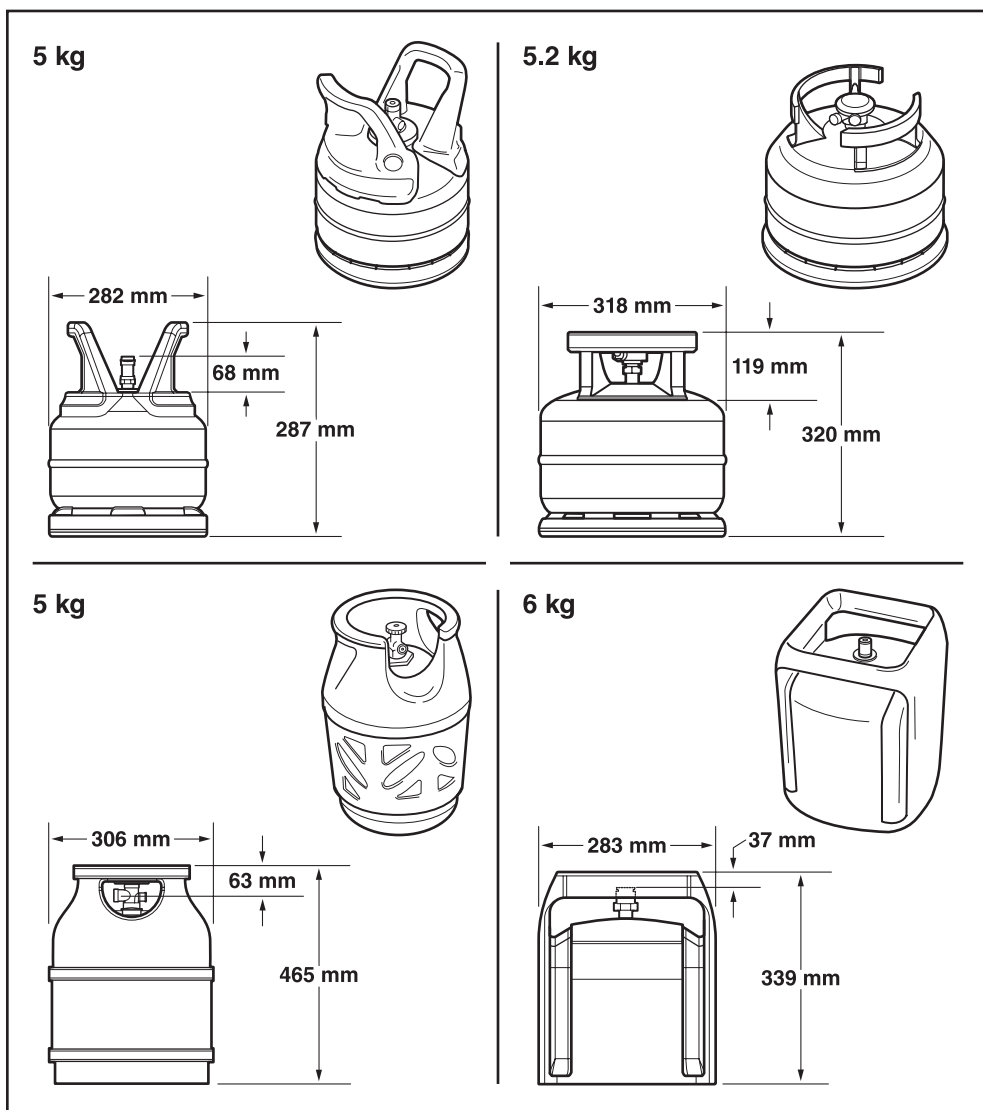
Баллон со сжиженным пропаном может быть установлен внутри шкафа гриля, если он не превышает требований к максимальным размерам. Требования к максимальным размерам для баллонов, устанавливаемых внутри шкафа, следующие:

- Емкость баллона:** 6 кг макс.
- Высота баллона:** 465 мм макс.
- Ширина баллона:** 289 мм макс. (прямоугольная площадь) или 318 мм макс. (круглая площадь)

Кроме того, основание баллона должно помещаться между держателями баллона и плоской частью на панели основания (1).

**⚠ ПРЕДУПРЕЖДЕНИЕ:** Если баллон со сжиженным пропаном не соответствует размерным требованиям, предъявляемым при установке баллона внутри шкафа, не пытайтесь помещать его или подсоединять внутри шкафа. Устанавливайте и подсоединяйте баллон вне шкафа. Невыполнение этого требования может повредить шланг и, как следствие, вызвать пожар или взрыв, что может привести к серьезным телесным повреждениям или смерти, а также к материальному ущербу.

На рисунках приведен ряд возможных утвержденных моделей баллонов с размерами, для установки внутри шкафа.



**Максимальная емкость баллона со сжиженным пропаном ВНУТРИ шкафа составляет 6 кг.**

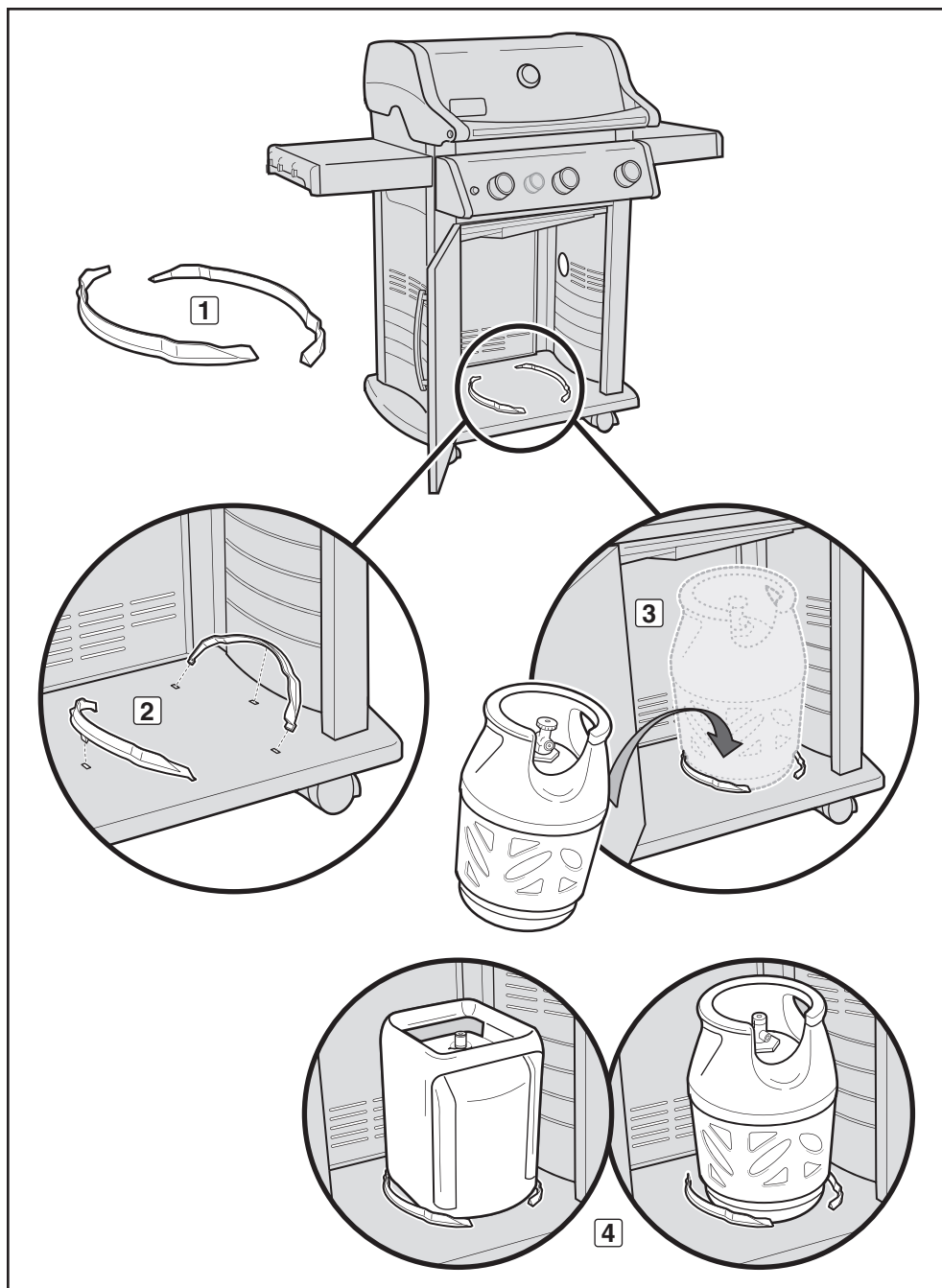
**Длина шланга не должна превышать 1,5 метра.**

## УСТАНОВКА БАЛЛОНА СО СЖИЖЕННЫМ ПРОПАНОМ ВНУТРИ ШКАФА

### УСТАНОВКА БАЛЛОНА ВНУТРИ ШКАФА

Для этого требуется: держатели баллона (1).

- A) Откройте шкаф гриля. Защелкните держатели баллона в крепежных отверстиях, расположенных в нижней панели, как показано на рисунке (2). Вставьте уши держателей баллона в прямоугольные пазы. Закрепите держатели на месте, повернув их вниз, чтобы зафиксировать центральное ушко на своем месте.
- B) Поднимите и поместите баллон между держателями баллона (3) на нижней панели. Основание баллона должно помещаться между держателями баллона (4).
- C) Поверните баллон так, чтобы отверстие крана было обращено к передней стороне гриля.
- D) Подсоедините регулятор к баллону со сжиженным пропаном. См. "ПОДКЛЮЧЕНИЕ РЕГУЛЯТОРА".



# УСТАНОВКА БАЛЛОНА СО СЖИЖЕННЫМ ПРОПАНОМ СНАРУЖИ ШКАФА

## ТРЕБОВАНИЯ К УСТАНОВКЕ БАЛЛОНА СНАРУЖИ ШКАФА

Если Ваш баллон не соответствует размерным требованиям, предъявляемым при установке баллона внутри шкафа, то его нужно установить снаружи шкафа с правой стороны: на земле, или закрепить на наружной части шкафа с помощью зажима баллона (элемент, имеющийся на некоторых наших грилях). Требования к максимальным размерам для баллонов, устанавливаемых снаружи шкафа, следующие:

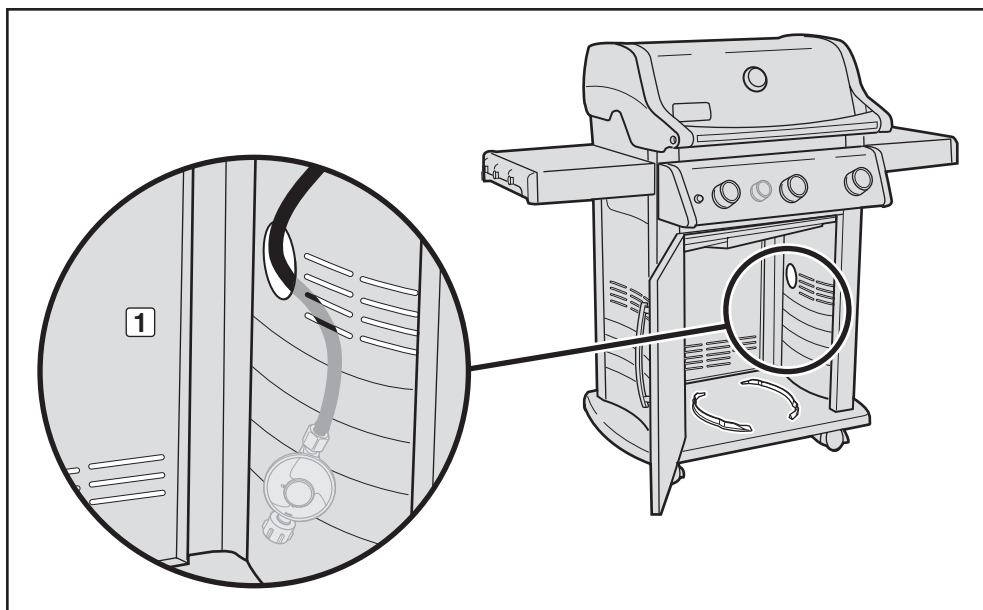
**Емкость баллона:** 13 кг макс.

**Высота баллона:** 587 мм макс.

**Ширина баллона:** 306 мм макс.

## УСТАНОВКА БАЛЛОНА НА ЗЕМЛЕ

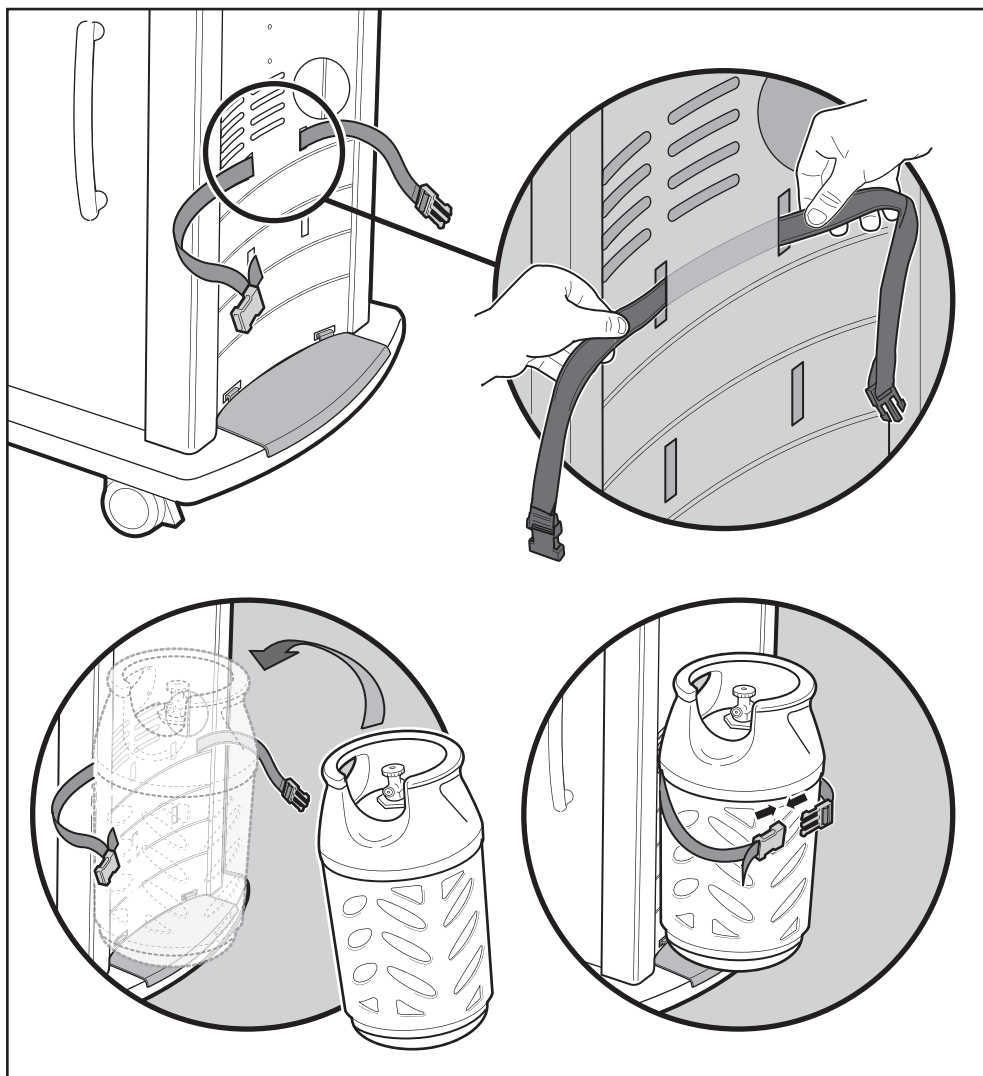
- Откройте дверцы шкафа.
- Пропустите шланг регулятора (1) через проем в боковой панели.
- Поместите баллон на землю, снаружи шкафа, справа от гриля.
- Поверните баллон со сжиженным пропаном так, чтобы отверстие крана было обращено вперед.
- Подсоедините регулятор к баллону со сжиженным пропаном. См. "ПОДКЛЮЧЕНИЕ РЕГУЛЯТОРА".



## БОКОВАЯ УСТАНОВКА

Для этого требуется: зажим баллона.

- Откройте дверцы шкафа.
- Пропустите шланг регулятора (1) через проем в боковой панели.
- Проденьте зажим баллона через два отверстия в боковой панели. Выберите нижние или верхние отверстия для зажима баллона в зависимости от высоты баллона.
- Поместите баллон со сжиженным пропаном на подставку баллона. Отверстие крана баллона должно быть обращено вперед.
- Отрегулируйте длину зажима баллона и защелкните пряжку зажима. Баллон со сжиженным пропаном должен прилегать к боковой панели.
- Подсоедините регулятор к баллону со сжиженным пропаном. См. "ПОДКЛЮЧЕНИЕ РЕГУЛЯТОРА".
- Поставьте экран защиты баллона. См. "РУКОВОДСТВЕ ПО СБОРКЕ".



**Максимальная емкость баллона со сжиженным пропаном СНАРУЖИ шкафа составляет 13 кг.**

**Длина шланга не должна превышать 1,5 метра.**



## ЧТО ТАКОЕ РЕГУЛЯТОР?

Газовый гриль Weber® оснащен регулятором давления, который представляет собой устройство для контроля и поддержания постоянного давления газа, выходящего из баллона со сжиженным пропаном.

## ПОДСОЕДИНЕНИЕ РЕГУЛЯТОРА К БАЛЛОНУ

A) Подсоедините регулятор к баллону со сжиженным пропаном.

**⚠ ПРЕДУПРЕЖДЕНИЕ: Проверьте, чтобы кран баллона со сжиженным пропаном или регулятора был закрыт.**

Некоторые регуляторы нужно **НАЖАТЬ** для подключения и **ОТЖАТЬ** для отключения; другие регуляторы имеют гайку с левой резьбой, которая подсоединяется к крану баллона. Определите тип регулятора и выполняйте инструкции для подсоединения регулятора, относящиеся к этому регулятору.

### Выполняйте подсоединение поворотом по часовой стрелке

Завинтите регулятор на баллоне, поворачивая фитинг по часовой стрелке **(1)**. Расположите регулятор так, чтобы вентиляционное отверстие **(2)** было направлено вниз.

### Выполняйте подсоединение поворотом против часовой стрелки

Завинтите регулятор на баллоне, поворачивая фитинг против часовой стрелки **(3)** **(4)**.

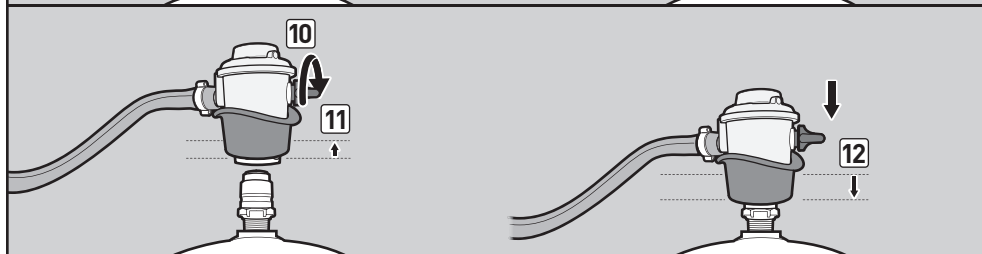
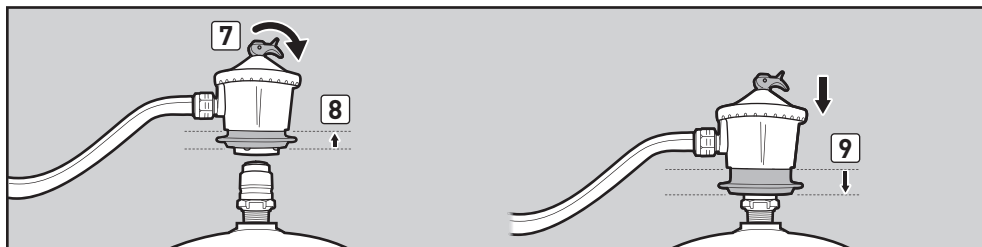
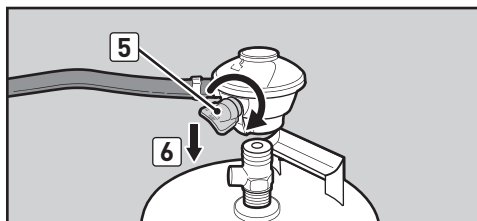
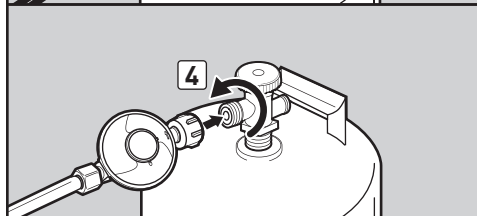
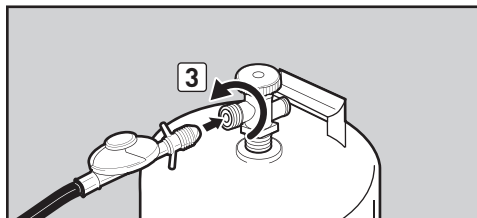
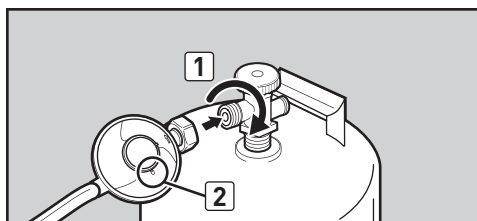
### Выполняйте подсоединение поворотом рычага/ защелкиванием в нужном положении

Поверните рычаг регулятора **(5)** в положение вниз/ выкл. Нажимайте на регулятор на кране баллона, пока регулятор не защелкнется на своем месте **(6)**.

### Выполняйте подсоединение перемещением муфты

Проверьте, чтобы рычаг регулятора находился в положении Выкл **(7)** **(10)**. Перемещайте муфту регулятора вверх **(8)** **(11)**. Нажимайте на регулятор на кране баллона, поддерживая давление. Переместите муфту вниз, чтобы закрыть **(9)** **(12)**. Если регулятор не защелкивается, повторите процедуру.

*Примечание: Регулятор, приведенный на рисунках в этом руководстве, может отличаться от регулятора, установленного на вашем гриле, из-за различных норм, действующих в разных странах или регионах.*



## ЧТО ТАКОЕ ПРОВЕРКА НА УТЕЧКИ?

Газовая система гриля содержит соединения и арматуру (фитинги). Проверка на утечки - надежный способ убедиться в отсутствии утечек газа из соединений и фитингов.

Хотя все заводские соединения были тщательно проверены на отсутствие утечек газа, важно выполнять проверку герметичности перед первым использованием гриля, а также после отсоединения и повторного подсоединения арматуры и при проведении текущего технического обслуживания.

## ЧАСТИЧНАЯ РАЗБОРКА ГРИЛЯ ДЛЯ ПРОВЕРКИ НА УТЕЧКУ

Для выполнения проверки на утечку нужен доступ к газовым кранам, что потребует определенной простой разборки гриля.

### Убедитесь, что гриль находится в Выключенном состоянии

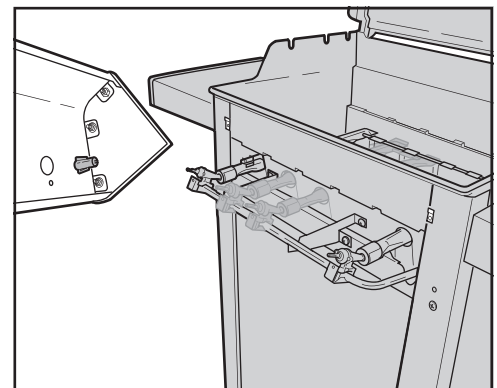
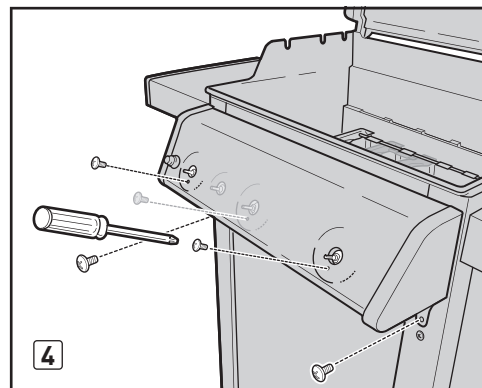
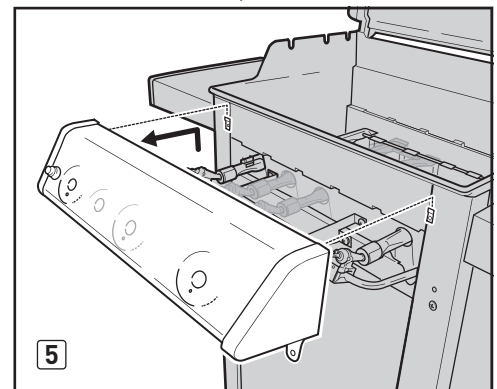
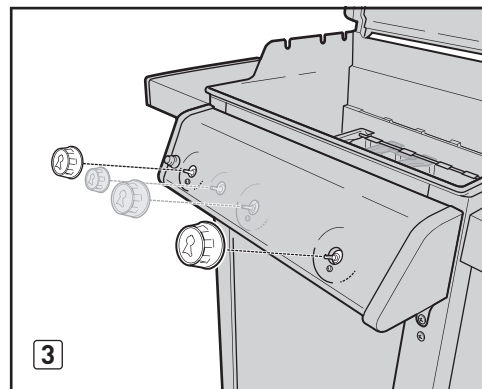
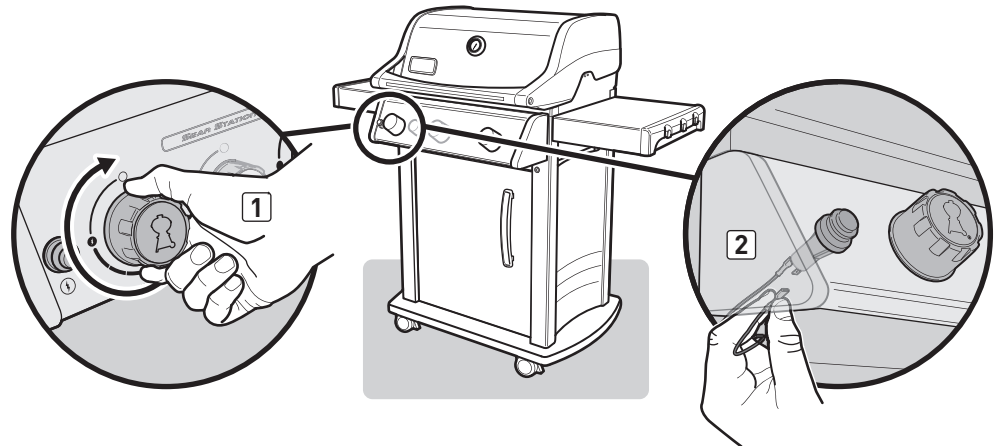
- A) Выключите подачу газа на источнике.
- B) Проверьте, чтобы **ВСЕ** ручки управления горелками находились в положении ВЫКЛ (O) (1). Ручки управления поставляются в положении ВЫКЛ (O), но Вам следует это проверить, чтобы быть уверенным в том, что они выключены. Проверьте это, нажав на ручки управления и повернув их по часовой стрелке. Если они не поворачиваются, то они выключены. Если ручки поворачиваются, продолжайте поворачивать их по часовой стрелке до упора; это положение соответствует выключенному состоянию. Если гриль имеет боковую горелку, проверьте, чтобы кнопка боковой горелки была выключена.

### Снимите панель управления

Для этого требуется: Отвертка Phillips.

- A) Отсоедините два провода от кнопки воспламенителя, расположенной в нижней части панели управления (2). ПРИМЕЧАНИЕ: Снимите с клемм на концах проводов.
- B) Снимите ручки управления (3).
- C) Снимите винты на передней стороне панели управления отверткой Phillips (4).
- D) Аккуратно поднимите панель управления, затем потяните ее вперед и в сторону от рамы (5).

Теперь гриль готов к проверке на утечку. Выполните ПРОВЕРКУ НА УТЕЧКУ ГАЗА.



# ПОДГОТОВКА ГРИЛЯ К ИСПОЛЬЗОВАНИЮ

## ⚠ ОПАСНО

Не используйте открытое пламя для проверки на утечку газа. Во время проверки на утечку убедитесь, что в месте проверки отсутствуют источники искрения или открытого огня. Искры или открытое пламя вызовут пожар или взрыв, что может привести к серьезным телесным повреждениям или смерти, а также к материальному ущербу.

⚠ **ПРЕДУПРЕЖДЕНИЕ:** Соединения газопровода Вашего газового гриля прошли заводские испытания. Однако мы настоятельно рекомендуем Вам проверить герметичность всех соединений газопровода перед тем, как начать эксплуатацию газового гриля.

⚠ **ПРЕДУПРЕЖДЕНИЕ:** Выполняйте эти проверки на утечки, даже если Ваш гриль был собран дилером или в магазине.

⚠ **ПРЕДУПРЕЖДЕНИЕ:** Проверяйте на утечку газа каждый раз при отсоединении и подсоединении газовой арматуры.

ПРИМЕЧАНИЕ: Все заводские соединения тщательно проверены на наличие утечки газа, а для горелок - работа пламени. Однако, в качестве меры предосторожности, проверяйте всю арматуру на утечку перед использованием газового гриля Weber®. Перевозка и установка могут ослабить или повредить газовую арматуру.

## ПРОВЕРКА НА УТЕЧКУ ГАЗА

Для этого требуется: Пульверизатор, щетка или ткань, а также раствор мыльной воды. (Вы можете приготовить свой собственный раствор мыльной воды, смешав 20% жидкого мыла в 80% воды; или можно приобрести раствор в отделе сантехники в любом соответствующем магазине.)

A) Включите подачу газа на источнике.

⚠ **ПРЕДУПРЕЖДЕНИЕ:** Не зажигайте горелки во время проверок на утечки.

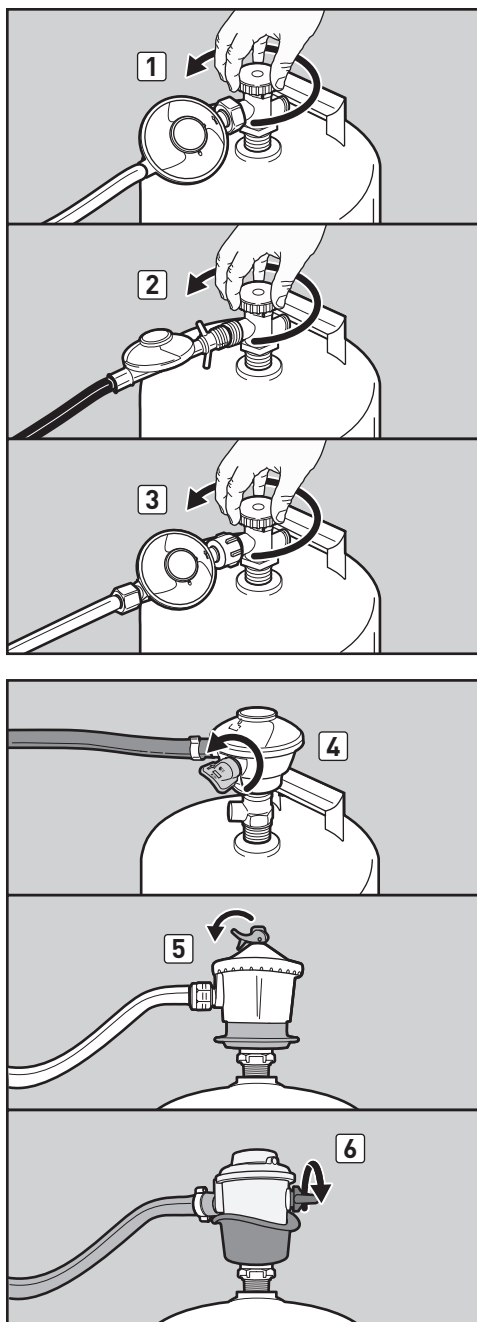
Определите тип регулятора. Выполняйте инструкции, относящиеся к этому регулятору.

### Поворачивайте кран

Поворачивайте кран баллона против часовой стрелки (1) (2) (3).

### Переместите рычаг

Переместите рычаг регулятора в положение ВКЛ (4) (5) (6).



# ПОДГОТОВКА ГРИЛЯ К ИСПОЛЬЗОВАНИЮ

## ПРОВЕРКА НА УТЕЧКУ ГАЗА (продолжение)

B) Для проверки на наличие утечки, смажьте арматуру раствором мыльной воды, используя пульверизатор, щетку или ткань. Если образуются пузырьки или пузырек увеличивается, то есть утечка. Нанесите раствор мыльной воды на следующие соединения:

- Соединение шланг регулятора - стойка (1).
- Соединение гофрированный шланг коллектора - стойка (2).
- Соединение гофрированный шланг - коллектор (3).

Для грилей Spirit® с боковыми горелками:

- Соединение шланг боковой горелки - коллектор (4).
- Соединение шланг боковой горелки - кран (5).

**⚠ ПРЕДУПРЕЖДЕНИЕ: Если есть утечка в соединениях (1, 2, 3, 4 или 5), отключите газ, подтяните арматуру гаечным ключом и повторите проверку на наличие утечки с помощью мыльной воды. Если утечка продолжается после подтяжки арматуры, выключите газ. НЕ ИСПОЛЬЗУЙТЕ ГРИЛЬ.**

Обратитесь к местному представителю отдела обслуживания покупателей. Контактная информация находится на нашем Веб-сайте. Зайдите на сайт [www.weber.com](http://www.weber.com).

- Соединение регулятор - баллон (6).
- Соединение шланг - регулятор (7).
- Соединения краны - коллектор (8).

**⚠ ПРЕДУПРЕЖДЕНИЕ: Если есть утечка в соединениях (6, 7 или 8), выключите газ. НЕ ИСПОЛЬЗУЙТЕ ГРИЛЬ.**

Обратитесь к местному представителю отдела обслуживания покупателей. Контактная информация находится на нашем Веб-сайте. Зайдите на сайт [www.weber.com](http://www.weber.com).

C) После проверки на утечку, выключите подачу газа на источнике и промойте соединения водой.

ПРИМЕЧАНИЕ: Поскольку некоторые растворы для проверки на утечку, включая мыльную воду, могут быть в небольшой степени коррозирующими, все соединения следует промывать чистой водой после проверки на утечку.

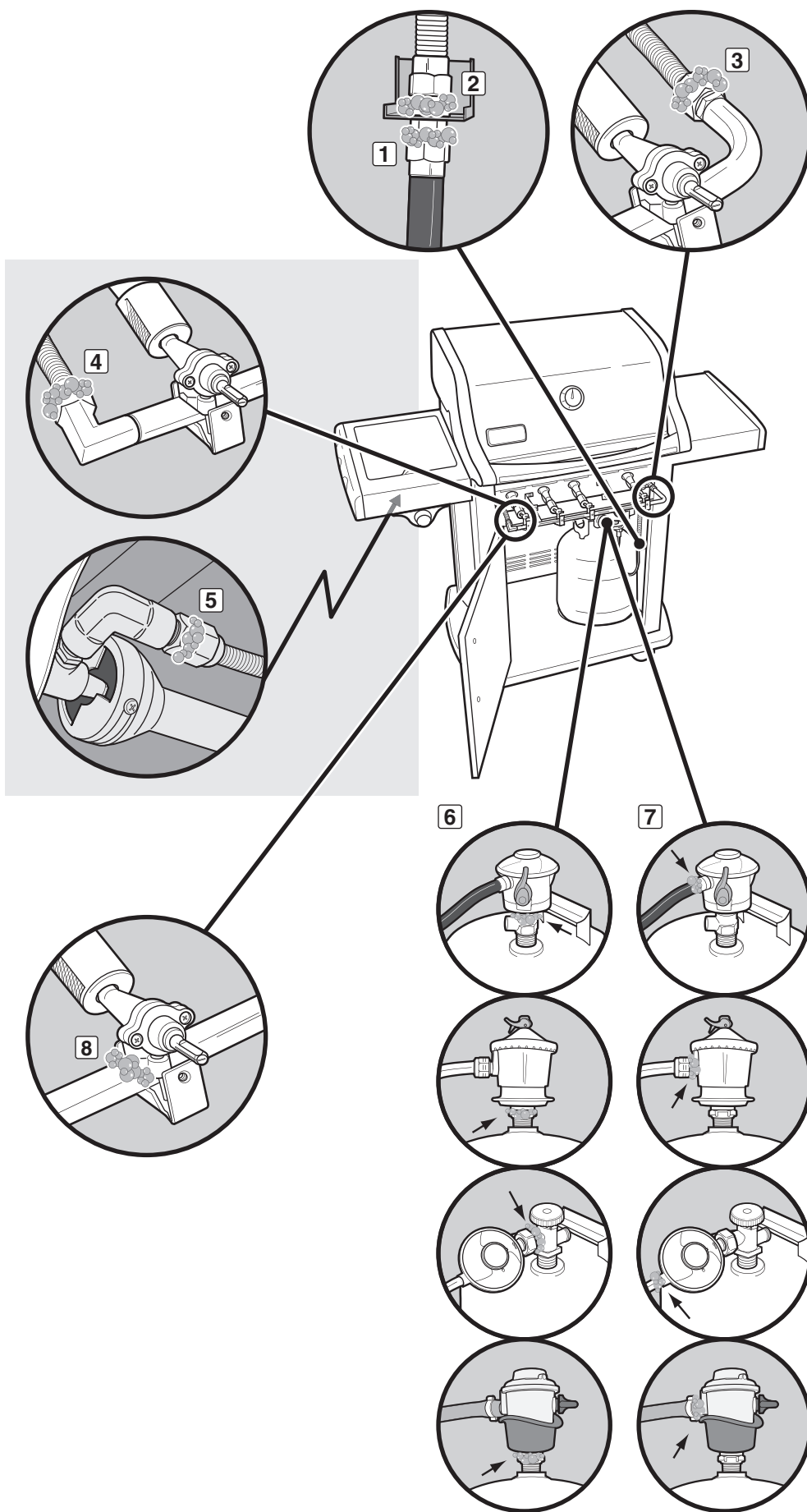
### Установите панель управления на место

Для этого требуется: Отвертка Phillips.

- Совместите стержни кранов с отверстиями в панели управления. Поместите верхний край панели управления на ушках узлах рамы. Нажмите, чтобы установить панель управления в нужное положение.
- Закрепите панель управления винтами.
- Поместите ручки управления на стержни кранов.
- Подсоедините провода к кнопке воспламенителя.

**⚠ ПРЕДУПРЕЖДЕНИЕ: Проверьте перед эксплуатацией гриля, чтобы все детали были собраны, а крепежные детали - полностью затянуты. Несоблюдение этого предупреждения может вызвать пожар, взрыв или разрушение конструкции, что приведет к серьезным телесным повреждениям или смерти, а также к материальному ущербу.**

Теперь гриль готов к использованию.



# ПОДГОТОВКА ГРИЛЯ К ИСПОЛЬЗОВАНИЮ

## ОТСОЕДИНЕНИЕ РЕГУЛЯТОРА ОТ БАЛЛОНА С LPG

A) Уберите баллон с LPG, отключив подачу газа и отсоединив узел шланга и регулятора от баллона.

**⚠ ОСТОРОЖНО! Убедитесь в том, что кран на баллоне или регуляторе закрыт.**

Определите тип регулятора. Следуйте инструкциям по отсоединению для этого регулятора.

### Отсоедините, повернув против часовой стрелки

Отвинтите регулятор с баллона, поворачивая фитинг против часовой стрелки (1).

### Отсоедините, повернув по часовой стрелке

Отвинтите регулятор с баллона, поворачивая фитинг по часовой стрелке (2) (3).

### Отсоедините, повернув рычаг

Поверните рычаг регулятора по часовой стрелке (4) в положение ВЫКЛ. Нажимайте на рычаг регулятора (5), пока он не отсоединится от баллона (6).

### Отсоедините, сдвинув муфту

Убедитесь в том, что рычаг регулятора находится в положении ВЫКЛ (7) (9). Переместите муфту регулятора вверх (8) (10) для отсоединения от баллона.

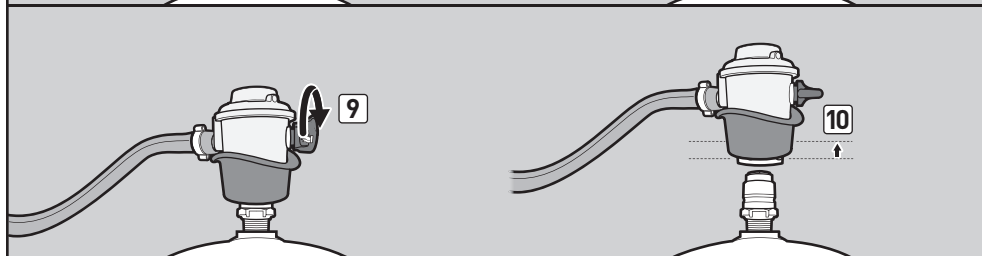
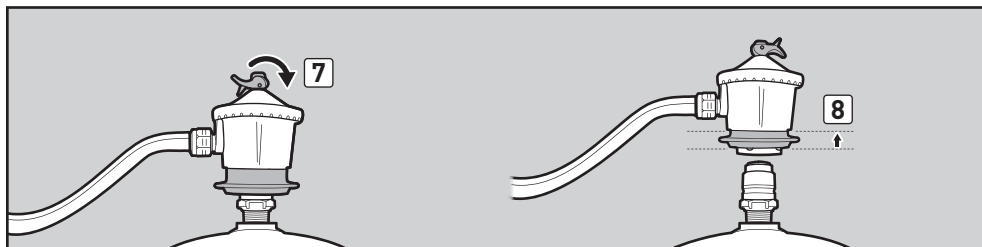
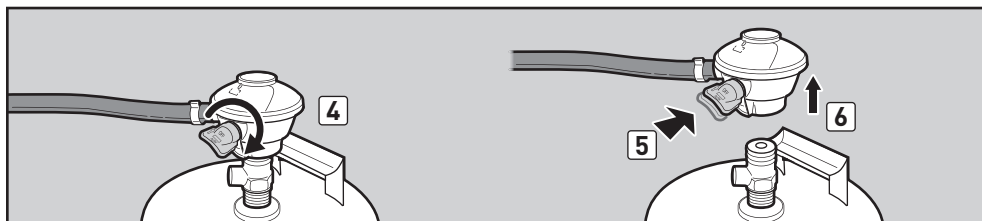
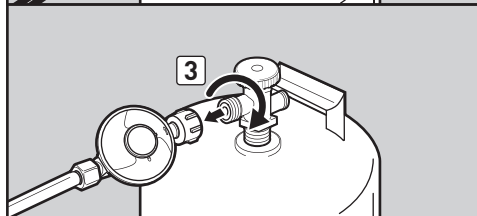
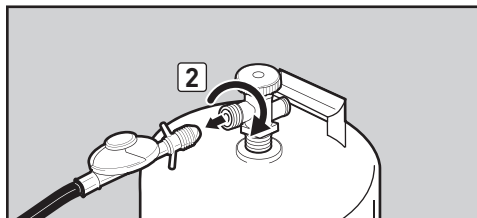
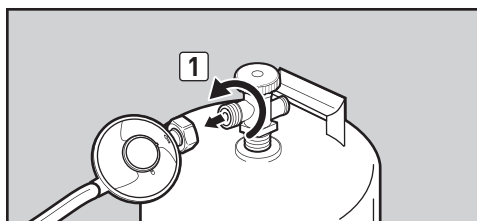
B) Замените пустой баллон заполненным баллоном.

## ЗАПРАВКА БАЛЛОНА С LPG

Рекомендуется заправлять газовый баллон до того, как он полностью опустеет. Для заправки отвезите баллон с LPG к дилеру по продаже пропана.

## ПОДКЛЮЧЕНИЕ БАЛЛОНА С LPG

См. "ПОДСОЕДИНЕНИЕ РЕГУЛЯТОРА К БАЛЛОНУ С LPG".



## РЕКОМЕНДАЦИИ И СОВЕТЫ

- Перед началом приготовления всегда прогревайте гриль. Установите все горелки в положение ВЫС нагрев и закройте крышку; подогревайте в течение 10 минут или до значения на термометре 260° – 290°C (500° – 550°F).
- При первоначальном использовании, первые несколько раз температура газового гриля может быть выше, чем в стандартной ситуации.
- Время приготовления дано для температуры окружающей среды 20°C (70°F) и слабого ветра либо его отсутствия. В холодные или ветреные дни, а также на большей высоте над уровнем моря, время приготовления нужно увеличить. При очень горячей погоде, время приготовления нужно уменьшить.
- Условия приготовления могут потребовать изменения настроек горелок для получения нужной температуры приготовления.
- Обожгите мясо и готовьте с закрытой крышкой, чтобы получить хорошо приготовленный продукт.
- Густое заполнение продуктом решетки для пищи означает увеличение времени, необходимого для приготовления.
- Снимите лишний жир со стейков, отбивных и мяса для жарки, оставив небольшой слой жира ¼ дюйма (6,4 мм). Меньшее количество жира облегчает очистку и является гарантией от нежелательных вспышек пламени.
- В общем случае, большие куски мяса требуют больше времени приготовления, чем небольшие куски.
- Некоторые продукты, такие как запеканка или нежное рыбное филе, для приготовления потребуют контейнер. Очень хорошо подходят одноразовые поддоны из фольги, но можно также использовать любой металлический поддон с жаростойкими ручками.
- Продукты, которые готовятся в контейнере, например, запеченные бобы, требуют больше времени при приготовлении в глубокой кастрюле по сравнению с мелкой формой для выпечки.
- Для продуктов, помещенных на решетку для пищи непосредственно над горелками, может потребоваться их переворачивание или перемещение в менее горячую зону.
- При переворачивании и перемещении мяса пользуйтесь захватами, а не вилкой, чтобы избежать потерь естественного сока. Для приготовления крупной целой рыбы, пользуйтесь двумя лопатками.
- Всегда проверяйте, чтобы выдвижной лоток для жира и лоток-уловитель были чистыми и не содержали мусор.
- Не кладите фольгу на выдвижной лоток для жира. Это может помешать стекать жиру в лоток-уловитель.
- Если возникнет нежелательная вспышка пламени, выключите все горелки и переместите продукт в другую зону решетки для пищи. Любое пламя быстро стабилизируется. После стабилизации пламени, снова зажгите гриль. НИКОГДА НЕ ИСПОЛЬЗУЙТЕ ВОДУ ДЛЯ ПОГАШЕНИЯ ПЛАМЕНИ НА ГАЗОВОМ ГРИЛЕ.
- Использование таймера поможет Вам контролировать, когда нужно вовремя закончить приготовление.

## ПОДОГРЕВ

Перед приготовлением важно прогреть гриль. Для подогрева: Зажгите гриль в соответствии с инструкциями, приведенными в руководстве пользователя; затем поверните все горелки в положение ПУСК/ВЫС (H), закройте крышку и подогревайте до рекомендуемой температуры жарки 260° – 290°C (500° – 550°F). Это займет от 10 до 15 минут, в зависимости от условий, таких как температура воздуха и ветер. После подогрева вы можете регулировать отдельные горелки по своему желанию.

**⚠ ПРЕДУПРЕЖДЕНИЕ: Если горелки гаснут во время работы гриля, закройте все газовые краны. Откройте крышку и подождите пять минут перед тем, как вновь зажечь гриль, соблюдая при этом инструкции по зажиганию.**

## ПРИГОТОВЛЕНИЕ ПРИ ЗАКРЫТОЙ КРЫШКЕ

Весь процесс приготовления на гриле выполняется с закрытой крышкой, что обеспечивает однородную, равномерную циркуляцию тепла. При закрытой крышке, приготовление на газовом гриле очень напоминает приготовление в обычной духовке. Термометр на крышке показывает температуру внутри гриля. Весь подогрев и приготовление выполняется при закрытой крышке. Заглядывать внутрь не рекомендуется — при каждом открытии крышки теряется жар.

## СИСТЕМА FLAVORIZER®

Закрытая крышка и прутки Flavorizer® придают пище вкус, характерный для приготовления на свежем воздухе. Когда мясной сок стекает на расположенные под особым углом прутки Flavorizer®, они образуют дым, который придает продуктам неотразимый аромат барбекю. Благодаря уникальной конструкции горелок, пруткам Flavorizer® и гибким средствам регулирования температуры, неконтролируемые вспышки пламени фактически исключаются, поскольку именно ВЫ регулируете пламя.

## СТЕКАНИЕ ЖИРА

Благодаря особой конструкции прутков Flavorizer® и горелок, излишки жира направляются вниз в выдвижной лоток для жира и в лоток-уловитель жира. Имеются одноразовые поддоны для стекания жира из фольги, подходящие для лотка-уловителя.

## БЕЗОПАСНОСТЬ ПЕРЕД ВСЕГО

Это хорошая идея, чтобы в привычку вошли несколько проверок безопасности перед приготовлением на гриле.

При принятии решения о месте установки и эксплуатации гриля нужно учесть вопросы обеспечения безопасности. Перед установкой или использованием гриля прочитайте следующие предупреждения.

### ПРЕДУПРЕЖДЕНИЯ:

- ⚠ Этот прибор предназначен для использования только на открытом воздухе; никогда не используйте в гаражах, балконах или верандах, закрытых или с крышей.
- ⚠ Никогда не используйте газовый гриль Weber® под незащищенной воспламеняющейся крышей или навесом.
- ⚠ Газовый гриль Weber® не предназначен для установки на автоприцепах и/или судах.
- ⚠ Горючие материалы не должны находиться на расстоянии менее 60 см от гриля. Расстояние измеряется сверху, снизу, сзади и сбоку от гриля.
- ⚠ В зоне для приготовления не должны присутствовать воспламеняемые пары или такие жидкости, как бензин, спирт и др. и горючие материалы.
- ⚠ Вентиляционные отверстия на корпусе баллона должны быть свободными и чистыми от мусора.
- ⚠ Во время использования гриль становится очень горячим. Будь особенно внимательны, когда присутствуют дети или пожилые люди.
- ⚠ Не перемещайте гриль, когда он работает.

При подготовке к использованию гриля первой мыслью всегда должен быть вопрос безопасности. Ниже приведено несколько проверок на безопасность, которые следует выполнять каждый раз перед началом использования гриля.

### ВЫДВИЖНОЙ ЛОТОК ДЛЯ ЖИРА

Конструкция гриля имеет систему сбора жира, которая отводит жир от продукта в съемные контейнеры.

Перед каждым использованием гриля проверяйте выдвижной лоток для жира, где может накапливаться жир. Убирайте излишек жира пластиковым скребком (1). Промойте лоток для жира мыльной водой, затем промойте чистой водой.

⚠ **ПРЕДОСТЕРЕЖЕНИЕ:** Не кладите алюминиевую фольгу на выдвижной лоток для жира.

### ЛОТОК-УЛОВИТЕЛЬ И ОДНОРАЗОВЫЙ ПОДДОН ДЛЯ СТЕКАНИЯ ЖИРА

Жир из выдвижного лотка для жира направляется в лоток-уловитель. Очистка лотка-уловителя жира так же важна, как и очистка выдвижного лотка.

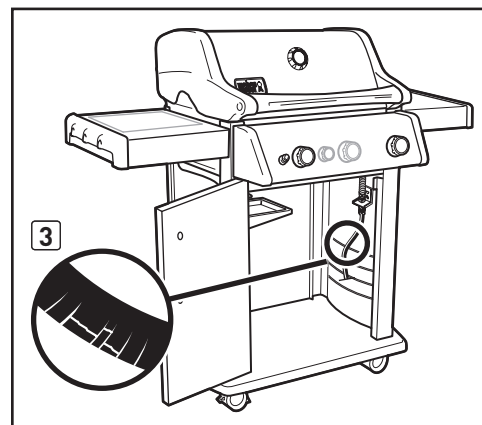
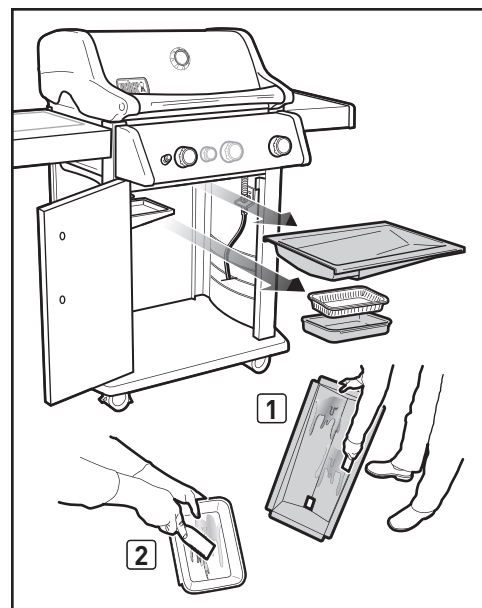
Перед каждым использованием проверяйте лоток-уловитель, где может накапливаться жир. Убирайте излишек жира пластиковым скребком (2). Промойте внутреннюю поверхность лотка-уловителя теплой мыльной водой, затем смойте чистой водой. Чтобы лоток-уловитель был чистым продолжительное время, Вы можете положить на него одноразовый поддон для стекания жира Weber® или алюминиевую фольгу.

⚠ **ПРЕДУПРЕЖДЕНИЕ:** Перед каждым использованием проверяйте выдвижной лоток для жира и лоток-уловитель, где может накапливаться жир. Убирайте излишек жира, чтобы не допустить его возгорания. Возгорание жира может вызвать серьезные телесные повреждения, а также материальный ущерб.

### ПРОВЕРКА ШЛАНГА

Шланг нужно проверять регулярно на наличие любых признаков образования трещин (3).

⚠ **ПРЕДУПРЕЖДЕНИЕ:** Перед каждым использованием гриля проверьте шланг на предмет царапин, трещин, истирания или порезов. Если оказалось, что шланг поврежден, не пользуйтесь грилем. Заменяйте только разрешенным сменным шлангом Weber®. Обратитесь к местному представителю отдела обслуживания покупателей. Контактная информация находится на нашем Веб-сайте. Зайдите на сайт [www.weber.com](http://www.weber.com).



## СПОСОБЫ ЗАЖИГАНИЯ ГОРЕЛКИ

Существует два способа зажечь горелку 1. Первый способ - использовать систему электронного зажигания Crossover®, встроенную в гриль. Второй способ - зажечь спичками.

Ниже приводится процедура зажигания гриля с помощью системы электронного зажигания Crossover®. На следующей странице приводится процедура зажигания гриля спичками.

## ЗАЖИГАНИЕ ГЛАВНОЙ ГОРЕЛКИ

### Система электронного зажигания Crossover®

Система электронного зажигания Crossover® позволяет зажигать горелку 1 искрой от электрода воспламенителя, расположенного внутри камеры зажигания Gas Catcher™. Энергия для искры создается нажатием на кнопку воспламенителя. При этом будет слышен щелчок воспламенителя. Горелк(и) 2 (и 3) можно зажечь после зажигания горелки 1.

A) Откройте крышку гриля (1).

### ⚠ ОПАСНО

**Перед зажиганием горелок гриля крышка должна быть открыта. Необходимо подождать пять минут, чтобы газ ушел, если гриль не зажигается; в противном случае возможна внезапная вспышка пламени, которая может привести к серьезным телесным повреждениям или смерти.**

B) Проверьте, чтобы **ВСЕ** ручки управления горелками были выключены (2). Проверьте это, нажимая на ручки управления и поворачивая их по часовой стрелке до упора.

**⚠ ПРЕДУПРЕЖДЕНИЕ: Ручки управления горелками должны быть в положении ВЫКЛ (O) перед тем, как включить кран баллона со сжиженным пропаном.**

C) Откройте кран баллона, используя один из подходящих вариантов в зависимости от типа баллона и регулятора. См. "A)" в "ПРОВЕРКЕ НА УТЕЧКУ ГАЗА".

D) Нажмите на ручку управления горелкой 1 и поверните ее против часовой стрелки в положение ПУСК/ВЫС (⚡) (3). **ВАЖНО: Всегда зажигайте вначале горелку 1. Остальная горелк(а)(и) зажигаются от горелки 1.**

E) Нажмите и удерживайте кнопку воспламенителя (4). При этом будет слышен щелчок воспламенителя.

F) Проверьте, чтобы горелка 1 горела, посмотрев через решетку для пищи. Вы должны увидеть пламя.

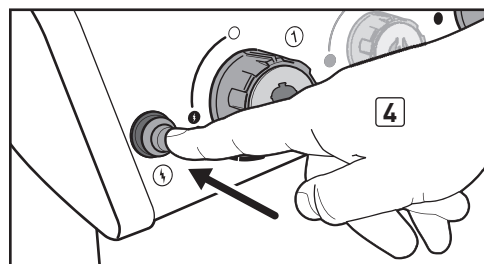
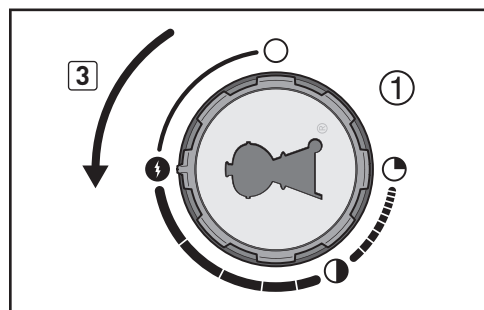
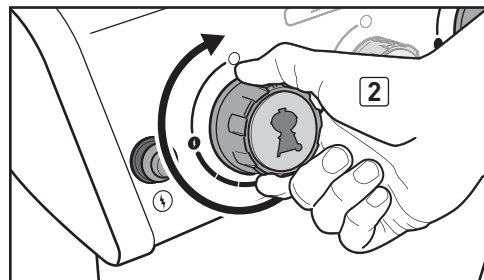
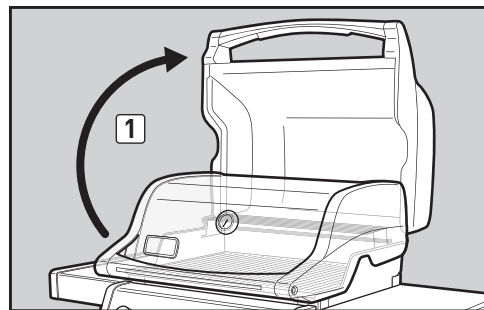
**⚠ ПРЕДУПРЕЖДЕНИЕ: Во время зажигания гриля или приготовления пищи никогда не наклоняйте открытый гриль.**

**⚠ ПРЕДУПРЕЖДЕНИЕ: Если горелка 1 не загорается через пять секунд, остановите работу, повернув ручку управления горелкой в положение ВЫКЛ и подождите пять минут, чтобы газ ушел, перед тем, как вновь попытаться зажечь воспламенителем или спичками.**

G) После того, как загорится горелка 1, Вы можете включить горелку 2 (и горелку 3).

### ЧТОБЫ ПОГАСИТЬ ГОРЕЛКУ

Нажмите на ручку управления и поверните ее по часовой стрелке в положение ВЫКЛ (O). Выключите подачу газа на источнике.



**Некоторые аккумуляторы имеют пластиковую защитную оболочку. Такую пластиковую оболочку нужно снять перед тем, как зажечь гриль с помощью системы электронного зажигания Crossover®. Не спутайте оболочку с наклейкой-ярлыком аккумулятора.**



# ЗАЖИГАНИЕ И ИСПОЛЬЗОВАНИЕ ГЛАВНОЙ ГОРЕЛКИ

## Зажигание спичками

A) Откройте крышку гриля (1).

### ⚠ ОПАСНО

Перед зажиганием горелок гриля крышка должна быть открыта. Необходимо подождать пять минут, чтобы газ ушел, если гриль не зажигается; в противном случае возможна внезапная вспышка пламени, которая может привести к серьезным телесным повреждениям или смерти.

B) Проверьте, чтобы **ВСЕ** ручки управления горелками были выключены (2). Проверьте это, нажимая на ручки управления и поворачивая их по часовой стрелке до упора.

⚠ **ПРЕДУПРЕЖДЕНИЕ:** Ручки управления горелками должны быть в положении **ВЫКЛ** (○) перед тем, как включить кран баллона со сжиженным пропаном.

C) Откройте кран баллона, используя один из подходящих вариантов в зависимости от типа баллона и регулятора. См. "A)" в "ПРОВЕРКЕ НА УТЕЧКУ ГАЗА".

D) Закрепите спичку в держателе спички и зажгите ее. Введите держатель спички с зажженной спичкой через решетку для пищи, за прутки Flavorizer® около горелки 1 (3).

E) Нажмите на ручку управления горелкой 1 и поверните ее против часовой стрелки в положение ПУСК/ВЫС (†) (4). **ВАЖНО: Всегда зажигайте вначале горелку 1. Остальная горелк(а)(и) зажигаются от горелки 1.**

F) Проверьте, чтобы горелка 1 горела, посмотрев через решетку для пищи. Вы должны увидеть пламя.

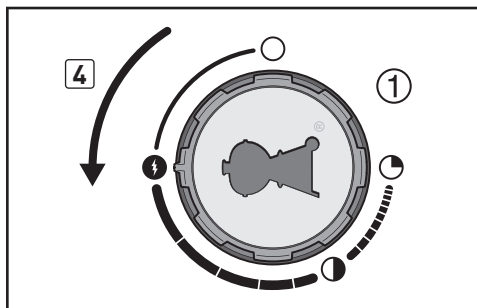
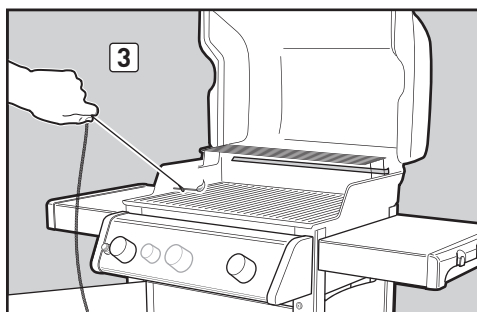
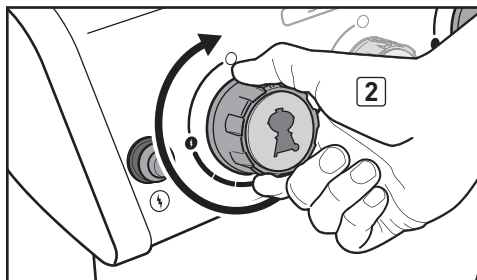
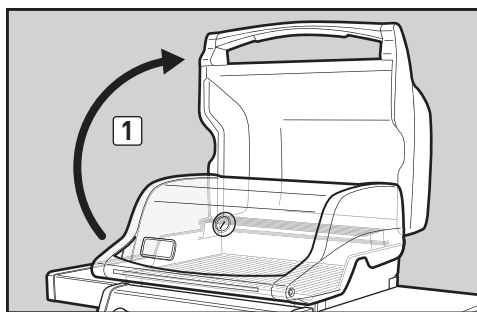
⚠ **ПРЕДУПРЕЖДЕНИЕ:** Во время зажигания гриля или приготовления пищи никогда не наклоняйте открытый гриль.

⚠ **ПРЕДУПРЕЖДЕНИЕ:** Если горелка 1 не загорается через пять секунд, остановите работу, повернув ручку управления горелкой в положение **ВЫКЛ** и подождите пять минут, чтобы газ ушел, перед тем, как вновь попытаться зажечь.

G) После того, как загорится горелка 1, Вы можете включить горелку 2 (и горелку 3).

## ЧТОБЫ ПОГАСИТЬ ГОРЕЛКУ

Нажмите на ручку управления и поверните ее по часовой стрелке в положение **ВЫКЛ** (○). Выключите подачу газа на источнике.



## SEAR STATION®

Метод обжига используется для приготовления мяса-гриль, например, стейков, птицы, рыбы и свинины. При обжиге происходит термическая обработка поверхности пищи при чрезвычайно высокой температуре. Обжиг мяса с обеих сторон придает поверхности внешний вид, схожий с карамелью и делает его вкуснее.

## SEAR STATION® ЗАЖИГАНИЕ И ИСПОЛЬЗОВАНИЕ

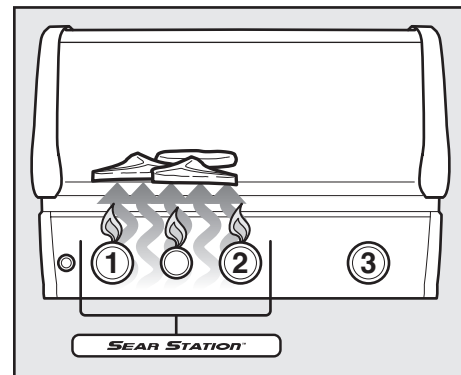
Перед тем, как приступить к обжигу мяса, зажгите горелки 1, 2 и 3 в соответствии с инструкциями по поджигу **ОСНОВНЫХ ГОРЕЛОК**. **ВАЖНО: в первую очередь зажигайте горелку 1. Другие горелки поджигаются от горелки 1.**

Нагрейте гриль, установив на 15 минут максимальный режим горелок 1, 2 и 3 и закрыв крышку. После того, как гриль нагреется, откройте крышку и поверните рукоятку SEAR STATION® в положение максимальной мощности (●). Горелки 1 и 2 должны работать на максимальной мощности, а горелку 3 можно выключить или убрать ее мощность на минимум. SEAR STATION® работает вместе с прилегающим к ней горелкам 1 и 2.

Положите мясо непосредственно на SEAR STATION® и закройте крышку. Обжиг каждой стороны мяса занимает от 1 до 4 минут в зависимости от его типа и толщины. После того, как обжиг завершен, мясо можно переложить на горелку 3 на среднем режиме и готовить дальше до желаемой степени прожаренности.

*Примечание: всегда закрывайте крышку, чтобы температура была максимальной и во избежание выбросов пламени.*

Научившись готовить с помощью SEAR STATION®, вы сможете экспериментировать с разным временем обжига, чтобы добиваться наилучших результатов.



## ДОПОЛНИТЕЛЬНАЯ ВОЗМОЖНОСТЬ...

Чтобы обеспечить максимальное пространство для приготовления пищи и помочь в решении различных задач приготовления, Ваш гриль оснащен боковой горелкой. Зажигание боковой горелки выполняется легко. Для нее используется та же кнопка воспламенителя, что для главных горелок, но она зажигается самостоятельно.

## ЗАЖИГАНИЕ БОКОВОЙ ГОРЕЛКИ

### Зажигание с помощью кнопки воспламенителя

В отличие от главных горелок, боковая горелка не зажигается от горелки 1. Ниже приведена последовательность действий по зажиганию боковой горелки с помощью кнопки воспламенителя.

A) Откройте крышку боковой горелки (1).

### ⚠ ОПАСНО

**Перед зажиганием боковой горелки крышка должна быть открыта. Необходимо подождать пять минут, чтобы газ ушел, если боковая горелка не зажигается; в противном случае возможна внезапная вспышка пламени, которая может привести к серьезным телесным повреждениям или смерти.**

- B) Проверьте, чтобы кран боковой горелки был выключен, нажав на ручку управления боковой горелкой и повернув ее по часовой стрелке до упора (2). Поверните все горелки, которые не нужно использовать, в положение ВЫКЛ (O), нажимая на все кнопки управления и поворачивая их по часовой стрелке до упора.
- C) Если она еще не включена, откройте кран баллона, используя один из подходящих вариантов в зависимости от типа баллона и регулятора. См. "A)" в "ПРОВЕРКЕ НА УТЕЧКУ ГАЗА".
- D) Нажмите на ручку управления боковой горелкой и поверните ее против часовой стрелки в положение ПУСК/ВЫС(4) (3).
- E) Нажмите и удерживайте кнопку воспламенителя (4). При этом будет слышен щелчок воспламенителя. Вы должны увидеть пламя.

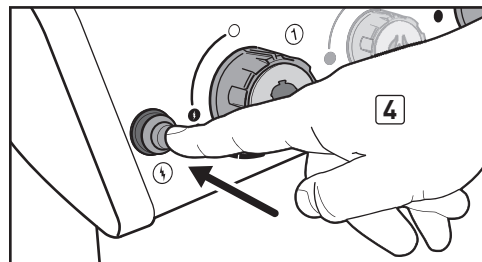
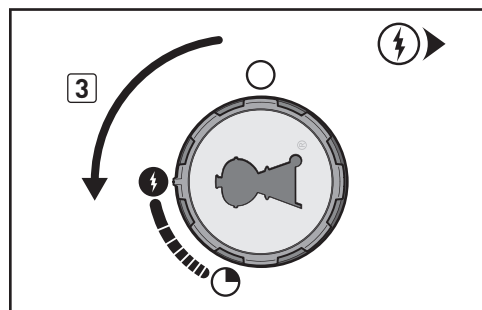
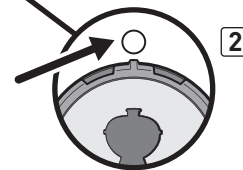
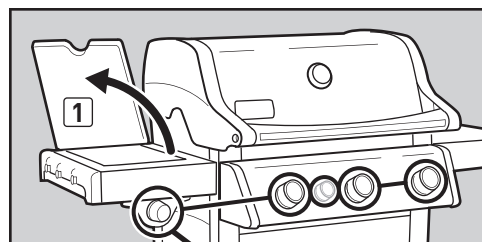
**⚠ ПРЕДОСТЕРЕЖЕНИЕ: В яркий солнечный день пламя боковой горелки может быть плохо видно.**

**⚠ ПРЕДУПРЕЖДЕНИЕ: Если боковая горелка не загорается через пять секунд:**

- a) Выключите ручки управления боковой и главной горелкой, а также подачу газа на источнике.
- b) Подождите пять минут, чтобы газ ушел, перед тем, как вновь попытаться зажечь воспламенителем или спичками (см. "Зажигание спичками").

### ЧТОБЫ ПОГАСИТЬ БОКОВУЮ ГОРЕЛКУ

Нажмите на ручку управления боковой горелкой и поверните ее по часовой стрелке в положение ВЫКЛ (O). Перед закрытием крышки боковой горелки убедитесь, что горелка выключена и остыла.



# ЗАЖИГАНИЕ И ИСПОЛЬЗОВАНИЕ БОКОВОЙ ГОРЕЛКИ (МОДЕЛЬ 320/330)

## Зажигание спичками

A) Откройте крышку боковой горелки (1).

### **⚠ ОПАСНО**

**Перед зажиганием боковой горелки крышка должна быть открыта. Необходимо подождать пять минут, чтобы газ ушел, если боковая горелка не зажигается; в противном случае возможна внезапная вспышка пламени, которая может привести к серьезным телесным повреждениям или смерти.**

B) Проверьте, чтобы кран боковой горелки был выключен, нажав на ручку управления боковой горелкой и повернув ее по часовой стрелке до упора (2). Поверните все горелки, которые не нужно использовать, в положение ВЫКЛ (O), нажимая на все кнопки управления и поворачивая их по часовой стрелке до упора.

C) Если она еще не включена, откройте кран баллона, используя один из подходящих вариантов в зависимости от типа баллона и регулятора. См. "A)" в "ПРОВЕРКЕ НА УТЕЧКУ ГАЗА".

D) Закрепите спичку в держателе спички и зажгите ее. Поместите держатель спичек с зажженной спичкой около боковой горелки (3).

E) Нажмите на ручку управления боковой горелкой и поверните ее против часовой стрелки в положение ПУСК/ВЫС(⚡) (4).

Вы должны увидеть пламя.

**⚠ ПРЕДОСТЕРЕЖЕНИЕ: В яркий солнечный день пламя боковой горелки может быть плохо видно.**

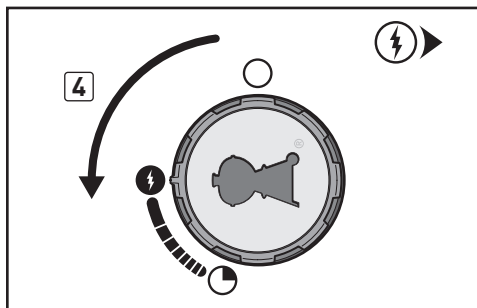
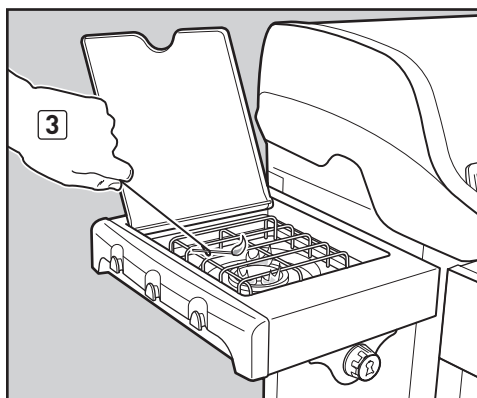
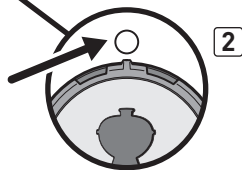
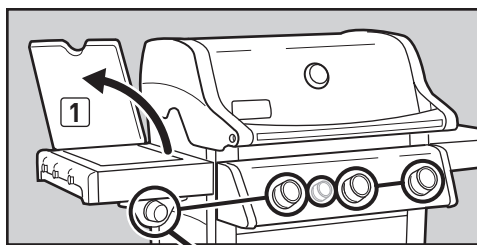
**⚠ ПРЕДУПРЕЖДЕНИЕ: Если боковая горелка не загорается через пять секунд:**

a) Выключите ручки управления боковой и главной горелкой, а также подачу газа на источнике.

b) Подождите пять минут, чтобы газ ушел, перед тем, как вновь попытаться зажечь.

## ЧТОБЫ ПОГАСИТЬ БОКОВУЮ ГОРЕЛКУ

Нажмите на ручку управления боковой горелкой и поверните ее по часовой стрелке в положение ВЫКЛ (O). Перед закрытием крышки боковой горелки убедитесь, что горелка выключена и остыла.



# ПОИСК И УСТРАНЕНИЕ НЕИСПРАВНОСТЕЙ

## ОБЩИЕ ПРАВИЛА ПОИСКА И УСТРАНЕНИЯ НЕИСПРАВНОСТЕЙ

ПРОБЛЕМЫ	РЕШЕНИЯ
Горелка не загорается при нажатии на кнопку воспламенителя.	<p>Проверьте подачу газа к горелкам, попробовав зажечь горелки спичками. См. "ЗАЖИГАНИЕ ГЛАВНОЙ ГОРЕЛКИ—Зажигание спичками". Если зажигание спичками оказалось успешным, то проблема заключается в системе зажигания. См. "ТЕХНИЧЕСКОЕ ОБСЛУЖИВАНИЕ СИСТЕМЫ ЭЛЕКТРОННОГО ЗАЖИГАНИЯ CROSSOVER®".</p> <p>Проверьте, чтобы провода были правильно вставлены в клеммы на модуле воспламенителя. Проверьте, чтобы провода были присоединены к клеммам на кнопке воспламенителя под панелью управления. См. "РУКОВОДСТВО ПО МОНТАЖУ ПРОВОДКИ МОДУЛЯ ВОСПЛАМЕНИТЕЛЯ".</p> <p>Если установлен новый аккумулятор, проверьте, чтобы пластиковая оболочка аккумулятора была снята. Проверьте, чтобы аккумулятор был в хорошем состоянии и был правильно установлен. См. "ТЕХНИЧЕСКОЕ ОБСЛУЖИВАНИЕ СИСТЕМЫ ЭЛЕКТРОННОГО ЗАЖИГАНИЯ CROSSOVER®".</p>
Горелки не загораются. Горелки имеют маленькое мерцающее пламя, когда ручки управления горелками находятся в положении ВЫС (↑). Температура гриля достигает только 250° - 300° F в положении ВЫС (↑).	<p>В некоторых странах используются регуляторы с устройством защиты избыточного расхода газа. Возможно, включено устройство защиты избыточного расхода газа, которое является частью соединения между грилем и баллоном. Для сброса устройства защиты избыточного расхода газа закройте баллон со сжиженным пропаном и поверните все ручки управления горелками в положение ВЫКЛ (○). Откройте крышку гриля. Подождите не менее пяти минут, чтобы газ ушел, затем вновь попытайтесь зажечь гриль. <b>МЕДЛЕННО</b> поворачивайте кран баллона со сжиженным пропаном до тех пор, пока он не будет полностью открыт. Подождите несколько секунд, затем зажгите гриль. См. "ЗАЖИГАНИЕ И ИСПОЛЬЗОВАНИЕ ГЛАВНОЙ ГОРЕЛКИ".</p>
Горелка не загорается или слабое пламя в положении ВЫС (↑).	<p>Возможно, в баллоне недостаточно сжиженного пропана или он порожний. Заправьте баллон со сжиженным пропаном.</p> <p>Возможно, топливный шланг изогнут или перегнут. Выпрямите топливный шланг.</p>
Форма факела горелки неравномерная. Слабое пламя, когда горелка находится в положении ВЫС (↑). Пламя не проходит на всю длину трубки горелки.	<p>Очистите каналы горелки по всей длине трубки горелки. См. "ЕЖЕГОДНОЕ ТЕХНИЧЕСКОЕ ОБСЛУЖИВАНИЕ".</p>
Пламя горелок имеет желтый или оранжевый цвет, есть запах газа.	<p>Проверьте экраны защиты от пауков / насекомых на наличие препятствий. (Засорение отверстий.) Очистите экраны защиты от пауков / насекомых. См. "ЕЖЕГОДНОЕ ТЕХНИЧЕСКОЕ ОБСЛУЖИВАНИЕ".</p>
Внезапные вспышки пламени.	<p>Гриль нужно прогреть всеми горелками в положении ВЫС в течение 10 - 15 минут.</p>
<b>⚠ ПРЕДОСТЕРЕЖЕНИЕ: Не кладите алюминиевую фольгу на выдвижной лоток для жира.</b>	<p>Тщательно очистите решетки для пищи и прутки Flavorizer® от жира. См. "ТЕКУЩЕЕ ТЕХНИЧЕСКОЕ ОБСЛУЖИВАНИЕ".</p> <p>Возможно, выдвижной лоток для жира загрязнен и не дает жиру стекать в лоток-уловитель. Очистите выдвижной лоток для жира.</p>
С внутренней части крышки облезает краска. (Напоминает шелушение окрасочного слоя).	<p>Внутренняя поверхность крышки является эмалированной или из нержавеющей стали. Она не покрашена. Она не может "отслаиваться". То, что Вы видите, является отвержденным жиром, превратившимся в углерод, который отслаивается. <b>ЭТО НЕ ЯВЛЯЕТСЯ ДЕФЕКТОМ.</b> Хорошо очистите. См. "ТЕКУЩЕЕ ТЕХНИЧЕСКОЕ ОБСЛУЖИВАНИЕ".</p>

Если проблему нельзя решить этими способами, обращайтесь к местному представителю отдела обслуживания покупателей. Контактная информация находится на нашем Веб-сайте. Зайдите на сайт [www.weber.com](http://www.weber.com).

## ПОИСК И УСТРАНЕНИЕ НЕИСПРАВНОСТЕЙ БОКОВОЙ ГОРЕЛКИ

ПРОБЛЕМЫ	РЕШЕНИЯ
Боковая горелка не загорается при нажатии на кнопку воспламенителя.	<p>Проверьте подачу газа к горелке, попробовав зажечь боковую горелку спичками. См. "ЗАЖИГАНИЕ БОКОВОЙ ГОРЕЛКИ—Зажигание спичками". Если зажигание спичками оказалось успешным, то проблема заключается в системе зажигания. См. "ТЕХНИЧЕСКОЕ ОБСЛУЖИВАНИЕ СИСТЕМЫ ЭЛЕКТРОННОГО ЗАЖИГАНИЯ CROSSOVER®".</p> <p>Проверьте, чтобы провода были правильно вставлены в клеммы на модуле воспламенителя. Проверьте, чтобы провода были присоединены к клеммам на кнопке воспламенителя под панелью управления. См. "РУКОВОДСТВО ПО МОНТАЖУ ПРОВОДКИ МОДУЛЯ ВОСПЛАМЕНИТЕЛЯ".</p> <p>Если установлен новый аккумулятор, проверьте, чтобы пластиковая оболочка аккумулятора была снята. Проверьте, чтобы аккумулятор был в хорошем состоянии и был правильно установлен. См. "ТЕХНИЧЕСКОЕ ОБСЛУЖИВАНИЕ СИСТЕМЫ ЭЛЕКТРОННОГО ЗАЖИГАНИЯ CROSSOVER®".</p>
Боковая горелка не загорается.	<p>Проверьте, чтобы была включена подача газа.</p> <p>В некоторых странах используются регуляторы с устройством защиты избыточного расхода газа. Возможно, включено устройство защиты избыточного расхода газа, которое является частью соединения между грилем и баллоном. Для сброса устройства защиты избыточного расхода газа закройте баллон со сжиженным пропаном и поверните все ручки управления горелками в положение ВЫКЛ (○). Откройте крышку гриля. Подождите не менее пяти минут, чтобы газ ушел, затем вновь попытайтесь зажечь гриль. <b>МЕДЛЕННО</b> поворачивайте кран баллона со сжиженным пропаном до тех пор, пока он не будет полностью открыт. Подождите несколько секунд, затем зажгите гриль. См. "ЗАЖИГАНИЕ И ИСПОЛЬЗОВАНИЕ БОКОВОЙ ГОРЕЛКИ".</p>
Боковая горелка не загорается или слабое пламя в положении ВЫС (↑).	<p>Возможно, в баллоне недостаточно сжиженного пропана или он порожний. Заправьте баллон со сжиженным пропаном.</p> <p>Возможно, топливный шланг изогнут или перегнут. Выпрямите топливный шланг.</p>

Если проблему нельзя решить этими способами, обращайтесь к местному представителю отдела обслуживания покупателей. Контактная информация находится на нашем Веб-сайте. Зайдите на сайт [www.weber.com](http://www.weber.com).

## ПОДДЕРЖАНИЕ ГАЗОВОГО ГРИЛЯ WEBER® В ХОРОШЕМ СОСТОЯНИИ

### ⚠ ОПАСНО!

Если не устранить описанные на этой странице проблемы, это может привести к пожару, серьезным телесным повреждениям или смерти, а также к материальному ущербу.

Чтобы ваш газовый гриль Weber® работал так же безопасно и эффективно, как и в первый день, настоятельно рекомендуем вам проверять и очищать сетки защиты от пауков/насекомых, а также трубки горелок, по меньшей мере, раз в год. Ниже приведена важная информация о двух компонентах гриля, которые должны проходить ежегодное техническое обслуживание.

Если вы заметили, что пламя имеет неправильную форму, или один из каналов горелки заблокирован, выполните инструкции, приведенные в разделе “ОЧИСТКА ИЛИ ЗАМЕНА ТРУБКИ ГОРЕЛКИ” на следующей странице.

### ФОРМА ПЛАМЕНИ ГОРЕЛКИ

Трубка(и) горелок газового гриля Weber® отрегулирована(ы) на заводе, чтобы обеспечить правильную смесь воздуха и газа. Правильная форма пламени изображена на рисунке и описана ниже:

- Трубка (трубки) горелки **(1)**
- Кончики пламени время от времени мерцают желтым цветом **(2)**
- Голубой **(3)**
- Синий **(4)**

Проверьте форму пламени горелки. Если пламя не соответствует приведенному выше описанию, это может быть признаком того, что сетки защиты от пауков/насекомых засорились.

### СЕТКИ ЗАЩИТЫ ОТ ПАУКОВ/НАСЕКОМЫХ WEBER®

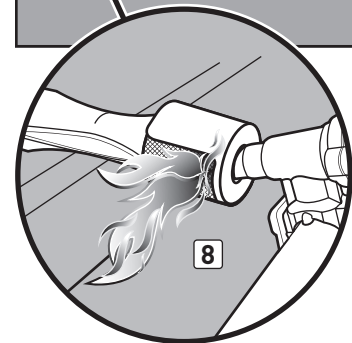
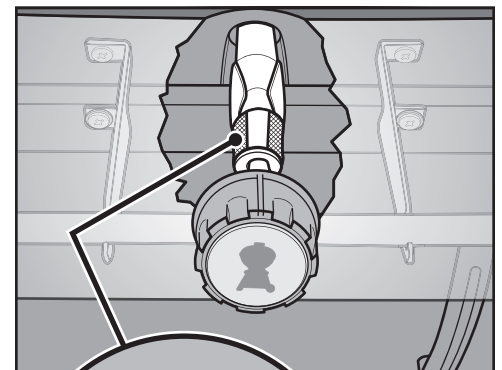
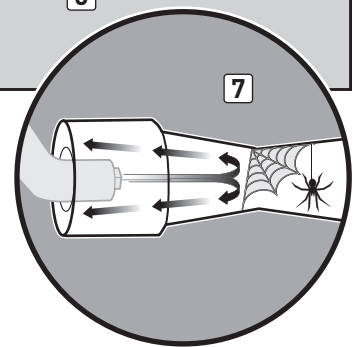
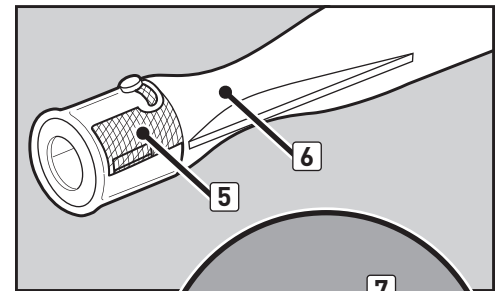
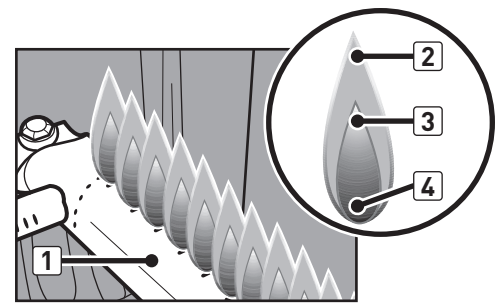
Отверстия для воздуха, необходимого для горения, в трубках горелок **(5)** снабжены сетками из нержавеющей стали, не дающими паукам и насекомым проникать внутрь секции Вентури **(6)** трубок горелок. Пауки, насекомые, паутина и т.п. могут препятствовать нормальному потоку газа, в результате чего газ начнет поступать через отверстия для воздуха **(7)**. Признаками возникновения такой ситуации являются запах газа в сочетании с желтым цветом слабого пламени горелок. Блокировка трубки может вызвать пожар в газовых кранах и около них, что приведет к серьезному повреждению гриля **(8)**.

ПРИМЕЧАНИЕ: Если сетка защиты от пауков/насекомых повреждена, или ее не удастся очистить, обратитесь к местному представителю отдела обслуживания покупателей. Контактная информация приведена на нашем веб-сайте. Зайдите на сайт [www.weber.com](http://www.weber.com).

### КАНАЛЫ ТРУБКИ ГОРЕЛКИ

Со временем, после многократного использования гриля, каналы трубки горелки засоряются. Заблокированные и загрязненные каналы могут ограничить поток газа. Ниже приведены способы определения того, что отверстия трубки горелки загрязнены или заблокированы.

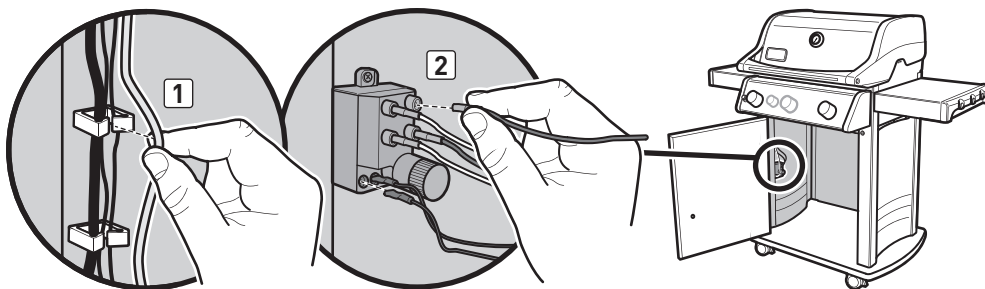
- Гриль не достигает нужной температуры
- Гриль нагревается неравномерно
- Одна или несколько горелок не зажигаются



## ОЧИСТКА ИЛИ ЗАМЕНА ТРУБКИ ГОРЕЛКИ

Убедитесь, что гриль находится в Выключенном состоянии

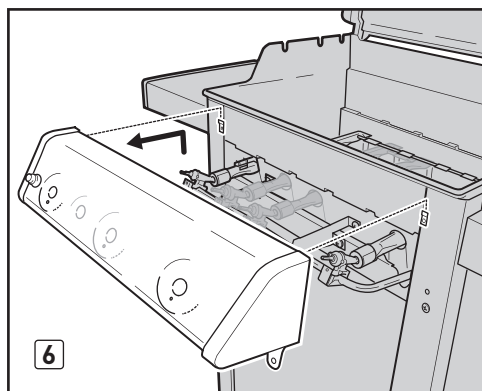
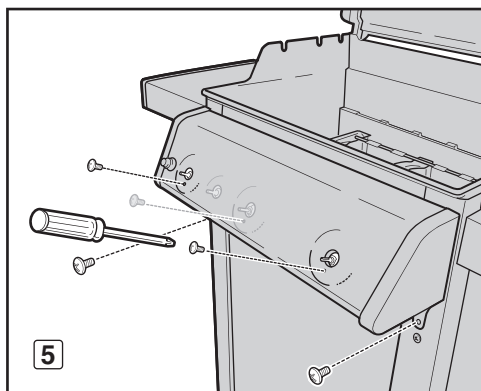
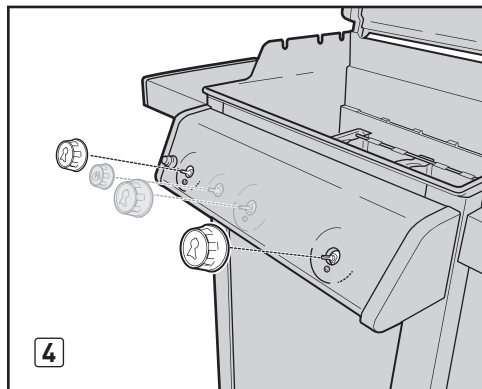
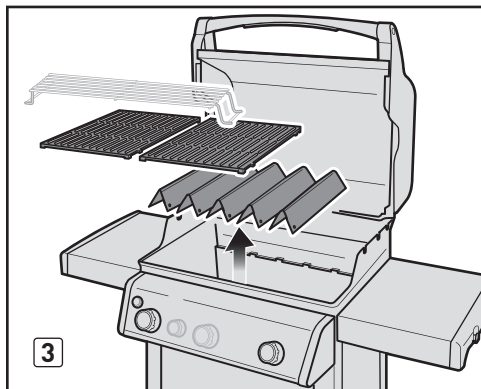
- A) Выключите подачу газа на источнике и отсоедините газовую арматуру.
- B) Проверьте, чтобы все ручки управления горелками находились в положении ВЫКЛ (O). Проверьте это, нажимая на ручки управления и поворачивая их по часовой стрелке до упора. Если они не поворачиваются, то они уже выключены. Если ручки поворачиваются, продолжайте поворачивать их по часовой стрелке до упора; это положение соответствует выключенному состоянию. Если гриль имеет боковую горелку, проверьте, чтобы кнопка боковой горелки была выключена.



### Снимите панель управления

Для этого требуется: Отвертка Phillips.

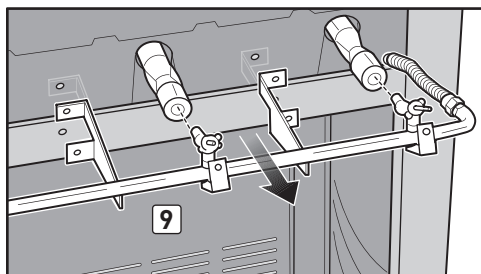
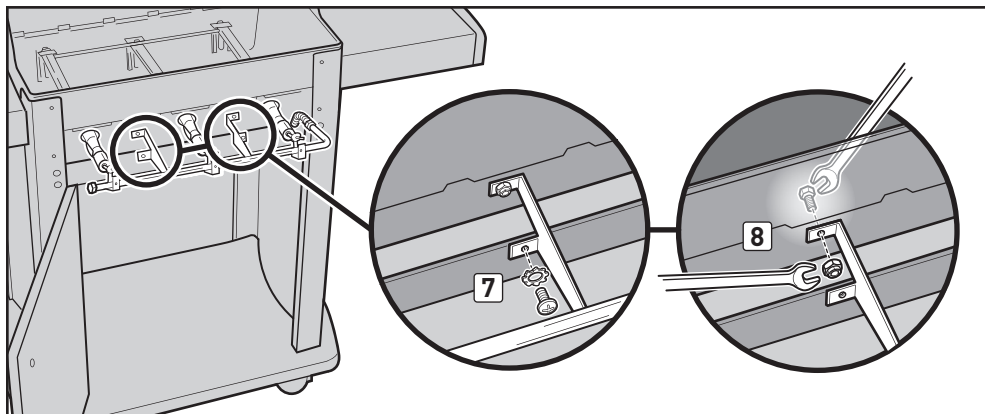
- A) Откройте дверцы шкафа. Снимите провода воспламенителя с проводных зажимов на внутренней стороне левой панели (1). Отсоедините провода от модуля воспламенителя внутри шкафа (2).
- ПРИМЕЧАНИЕ: Не выполняйте отсоединение, потянув за провода; выньте их из клемм, расположенных на концах проводов.
- B) Снимите компоненты отделения для приготовления пищи (3).
  - C) Снимите ручки управления (4).
  - D) Снимите винты на передней стороне панели управления отверткой Phillips (5).
  - E) Аккуратно поднимите панель управления, затем потяните ее вперед и в сторону от отделения для приготовления пищи (6).



### Снимите коллектор.

Для этого требуется: Отвертка Phillips, два гаечных ключа 7/16".

- A) С помощью отвертки Phillips, снимите два винта и две шайбы, крепящие коллектор к передней распорке (7).
- B) Пользуясь двумя гаечными ключами 7/16", снимите два болта и две гайки, крепящие коллектор к отделению для приготовления пищи (8). Потяните коллектор вперед и отведите в сторону от трубок горелки (9). Коллектор будет оставаться закрепленным к гофрированному газопроводу(ам). Будьте осторожны, чтобы коллектор не поцарапал раму или дверцу, или не перегнул закрепленный гофрированный газопровод(ы).



## ОЧИСТКА ИЛИ ЗАМЕНА ТРУБКИ ГОРЕЛКИ (продолжение)

### Снимите трубки горелок

#### Для грилей Spirit® с 2 горелками (модель 210):

- A) Переместите трубку горелки 1 из-под направляющего винта и шайбы. Слегка перемещайте трубку горелки 1 влево, отсоединив ее от трубки Crossover® (1).
- B) Снимите трубку Crossover® (2).
- C) Поднимите трубку горелки 1 вверх и отведите в сторону от отделения для приготовления пищи, направляя при этом провода через отверстие в отделении для приготовления пищи (3).
- D) Переместите трубку горелки 2 из-под направляющего винта и шайбы. Поднимите трубку горелки 2 вверх и отведите в сторону от отделения для приготовления пищи (4).

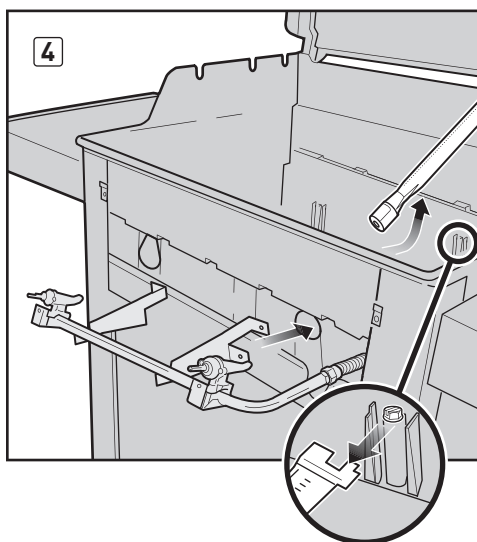
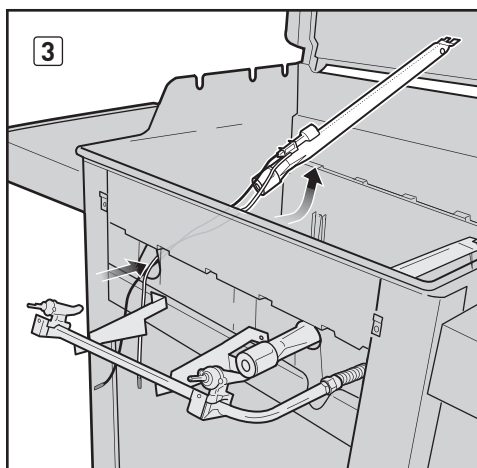
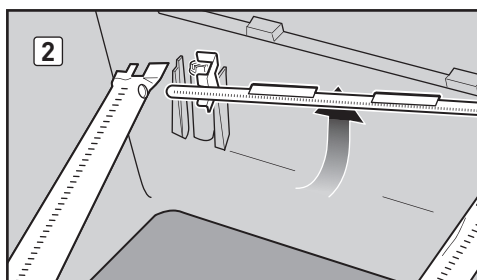
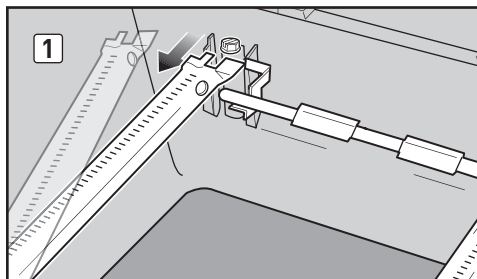
#### Для грилей Spirit® с 3 горелками (модели 310 и 320):

- A) Переместите трубку горелки 1 из-под направляющего винта и шайбы. Слегка перемещайте трубку горелки 1 влево, отсоединив ее от трубки Crossover® (1).
- B) Поднимите трубку горелки 1 вверх и отведите в сторону от отделения для приготовления пищи, направляя при этом провода через отверстие в отделении для приготовления пищи (2).
- C) Переместите трубку горелки 3 из-под направляющего винта и шайбы. Слегка перемещайте трубку горелки 3 вправо, отсоединив ее от трубки Crossover®. Поднимите трубку горелки 3 вверх и отведите в сторону от отделения для приготовления пищи.
- D) Переместите трубку горелки 2 из-под направляющего винта и шайбы. Снимите трубку Crossover®, переместив ее к задней стороне отделения для приготовления пищи (3). Поднимите трубку горелки 2 вверх и отведите в сторону от отделения для приготовления пищи.

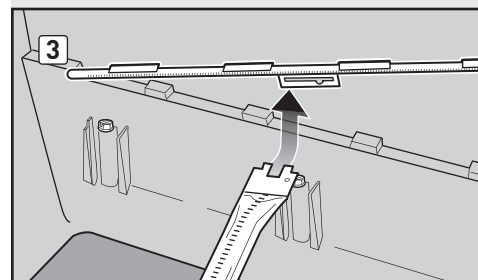
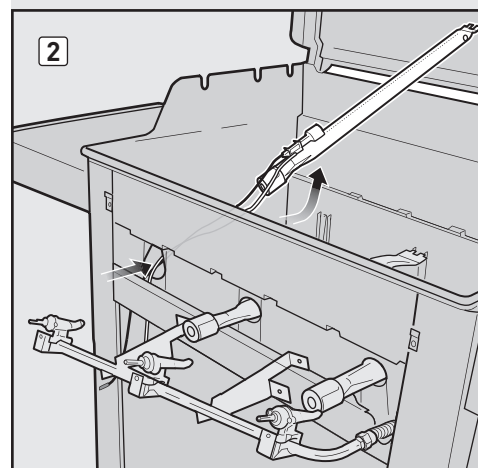
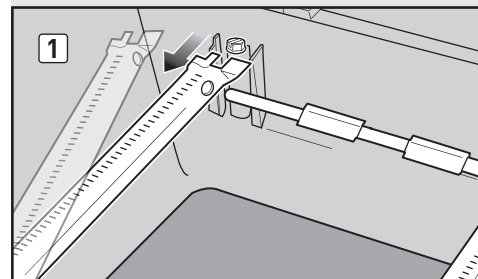
#### Для грилей Spirit® с 3 горелками и горелкой для обжига (330) выполните следующее:

См. следующую страницу.

210



310/320

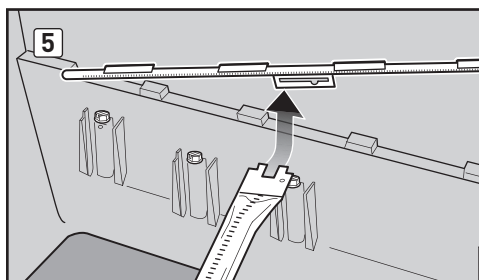
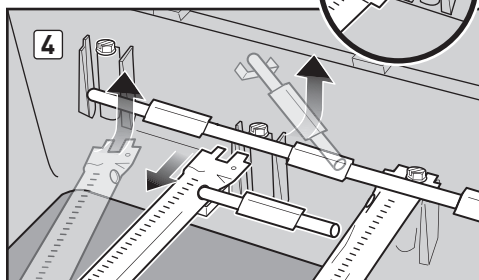
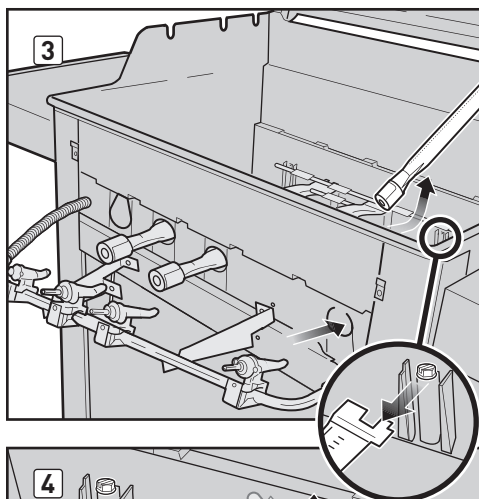
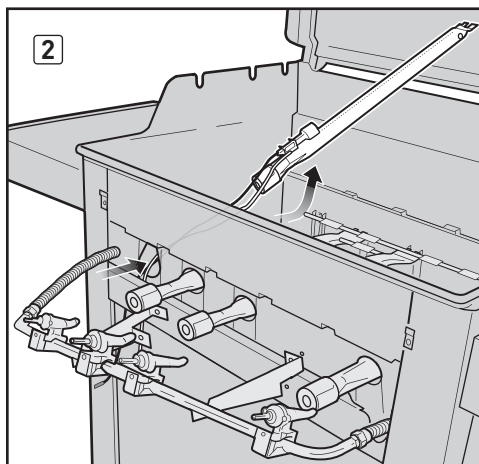
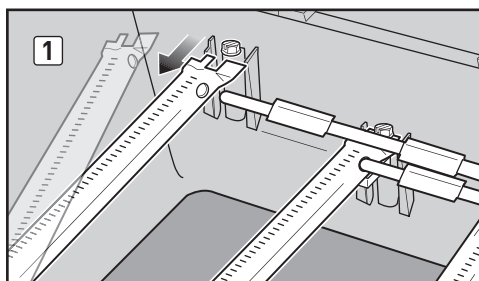


## ОЧИСТКА ИЛИ ЗАМЕНА ТРУБКИ ГОРЕЛКИ (продолжение)

Для грилей Spirit® с 3 горелками и горелкой для обжига (330) выполните следующее:

- A) Переместите трубку горелки 1 из-под направляющего винта. Слегка перемещайте трубку горелки 1 влево, чтобы отсоединить ее от трубки Crossover® (1).
- B) Поднимите трубку горелки 1 вверх и отведите в сторону от отделения для приготовления пищи, одновременно продевая провода через отверстие в отделении для приготовления пищи (2).
- C) Переместите трубку горелки 3 из-под направляющего винта. Слегка перемещайте трубку горелки 3 влево, чтобы отсоединить ее от трубки Crossover®. Поднимите трубку горелки 3 вверх и отведите в сторону от отделения для приготовления пищи (3).
- D) Переместите трубку горелки для обжига из-под направляющего винта. Снимите трубку Crossover® горелки для обжига (4). Поднимите трубку горелки для обжига вверх и отведите в сторону от отделения для приготовления пищи.
- E) Переместите трубку горелки 2 из-под направляющего винта. Снимите трубку Crossover®, переместив ее к задней стороне отделения для приготовления пищи (5). Поднимите трубку горелки 2 вверх и отведите в сторону от отделения для приготовления пищи.

330





## ОЧИСТКА ИЛИ ЗАМЕНА ТРУБКИ ГОРЕЛКИ (продолжение)

### Очистите трубки горелок

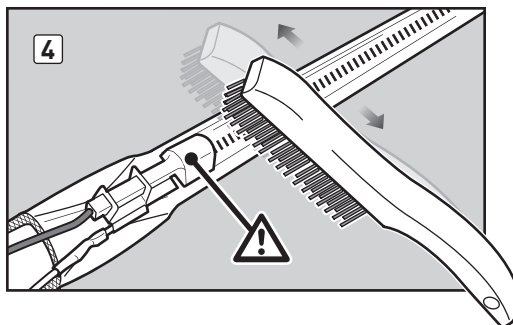
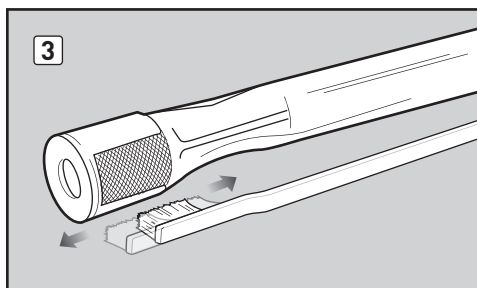
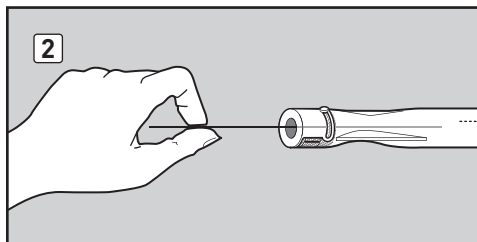
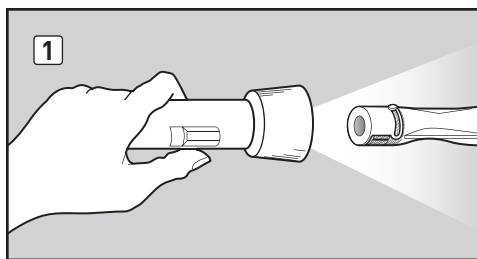
Для этого требуется: Фонарик, провод (выпрямленная вешалка), подходящая стальная щетка и мягкая щетка (зубная щетка).

- A) Загляните внутрь каждой горелки и трубки Crossover® с помощью фонарика **(1)**.
- B) Очистите внутреннюю часть трубок от мусора или засорения с помощью провода **(2)**.
- C) Проверьте экраны защиты от пауков / насекомых на концах трубок горелок, и очистите их с помощью мягкой щетки **(3)**.

**⚠ ПРЕДОСТЕРЕЖЕНИЕ: Не очищайте экраны защиты от пауков / насекомых твердыми или острыми инструментами. Не смещайте экраны защиты от пауков / насекомых, не расширяйте отверстия экранов.**

- D) Для очистки наружной поверхности трубок горелок и трубки Crossover® пользуйтесь стальной щеткой. Это нужно для того, чтобы убедиться, что все каналы (отверстия) горелок полностью открыты по всей длине трубок. Во время очистки трубки горелки 1, не повредите электрод воспламенителя, аккуратно водя щеткой вокруг него **(4)**.

**⚠ ПРЕДОСТЕРЕЖЕНИЕ: При очистке не расширяйте каналы горелок.**



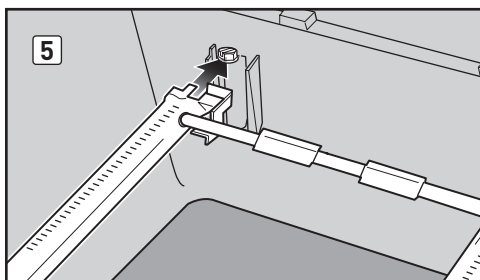
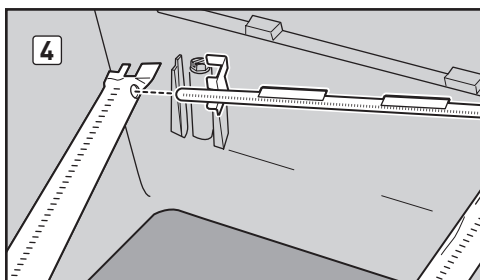
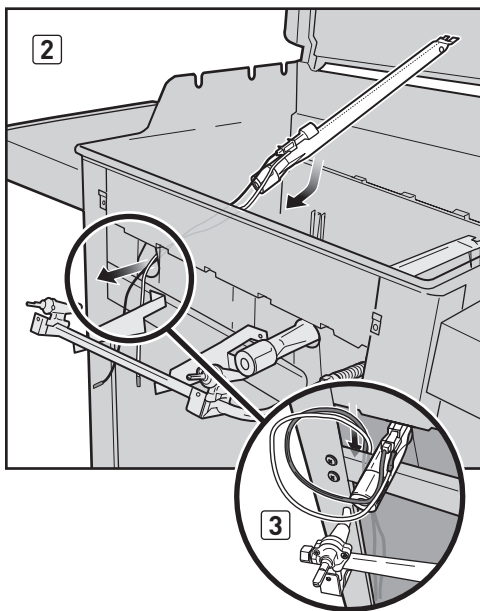
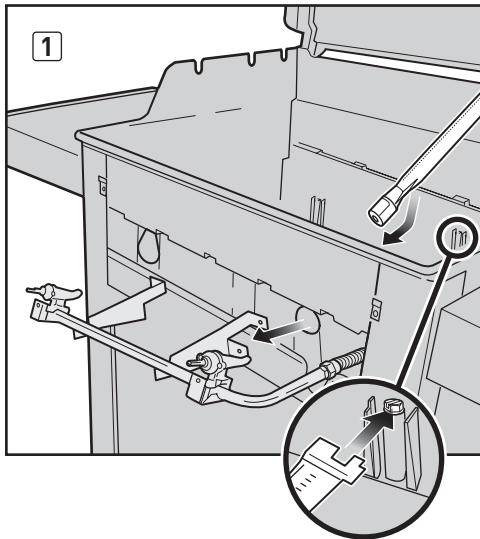
## ОЧИСТКА ИЛИ ЗАМЕНА ТРУБКИ ГОРЕЛКИ (продолжение)

### Установите на место трубки горелок

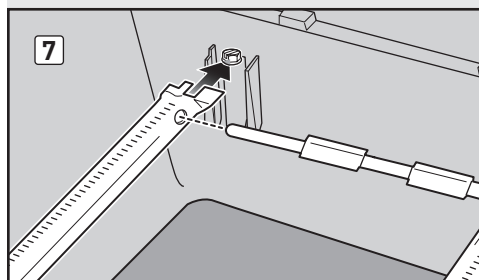
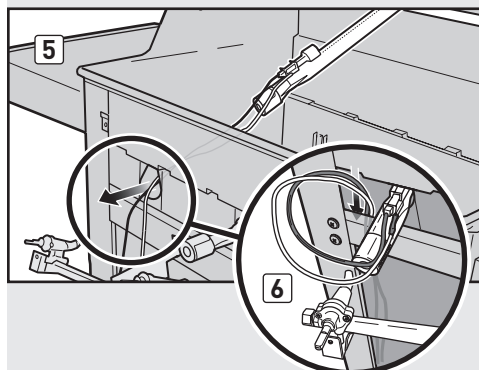
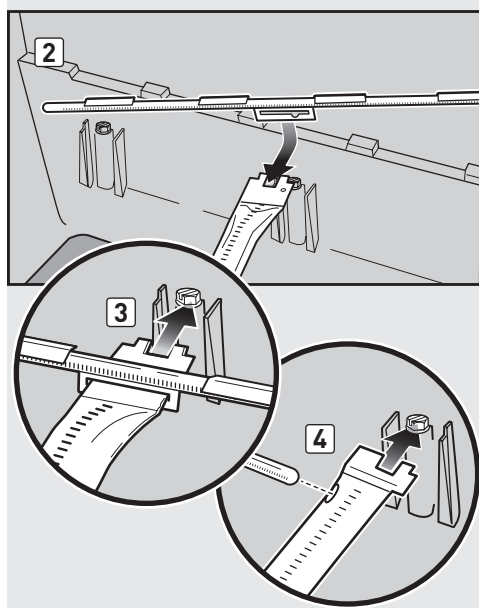
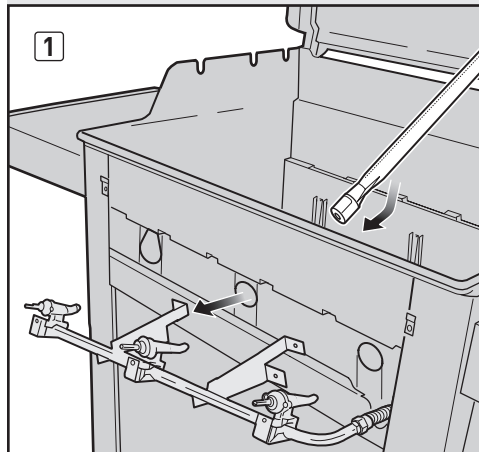
#### Для грилей Spirit® с 2 горелками (модель 210):

- Поместите трубку горелки 2 внутри отделения для приготовления пищи и пропустите передний конец трубки через отверстие трубки горелки 2. Примечание: Один ряд каналов горелок должен быть обращен вверх. Переместите трубку горелки 2 под направляющий винт и шайбу **(1)**.
- Поместите трубку горелки 1 внутри отделения для приготовления пищи и пропустите провода воспламенителя и передний конец трубки через отверстие трубки горелки 1 **(2)**. Направьте провода от трубки горелки 1 между передней распоркой и отделением для приготовления пищи, а далее вниз в шкаф **(3)**.
- Удерживая трубку горелки 1, вставьте левую сторону трубки Crossover® в отверстие горелки Crossover® **(4)**. Направьте левую сторону трубки Crossover® в отверстие горелки Crossover® в трубке горелки 2 (не показано на рисунке). Примечание: Трубные каналы горелок Crossover® должны быть обращены к передней части отделения для приготовления пищи.
- Переместите трубку горелки 1 под направляющий винт и шайбу **(5)**.

210



310/320



#### Для грилей Spirit® с 3 горелками (модели 310 и 320):

- Поместите трубку горелки 2 внутри отделения для приготовления пищи и пропустите передний конец трубки через отверстие трубки горелки 2 **(1)**. Примечание: Один ряд каналов горелок должен быть обращен вверх.
- Переместите центrovочную направляющую трубки Crossover® над концом трубки горелки 2 **(2)**. Примечание: Трубные каналы горелок Crossover® должны быть обращены к передней части отделения для приготовления пищи. Когда трубка Crossover® закреплена, переместите трубку горелки 2 под направляющий винт и шайбу **(3)**.
- Поместите трубку горелки 3 внутри отделения для приготовления пищи и пропустите передний конец трубки через отверстие трубки горелки 3 (не показано на рисунке). Введите правую сторону трубки Crossover® в отверстие горелки Crossover® в трубке горелки 3. Переместите трубку горелки 3 под направляющий винт и шайбу **(4)**.
- Поместите трубку горелки 1 внутри отделения для приготовления пищи и пропустите провода воспламенителя и передний конец трубки через отверстие трубки горелки 1 **(5)**. Направьте провода от трубки горелки 1 между передней распоркой и отделением для приготовления пищи, а далее вниз в шкаф **(6)**.
- Удерживая трубку горелки 1, вставьте левую сторону трубки Crossover® в отверстие горелки Crossover®. Переместите трубку горелки 1 под направляющий винт и шайбу **(7)**.

#### Для грилей Spirit® с 3 горелками и горелкой для обжига (330) выполните следующее:

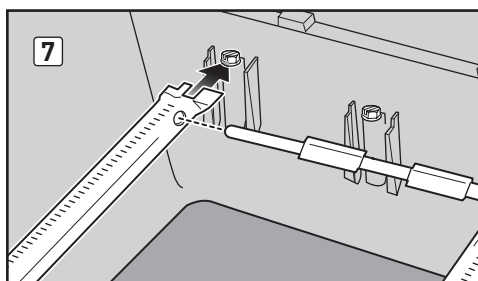
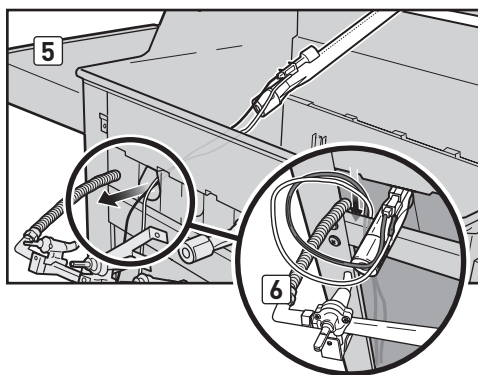
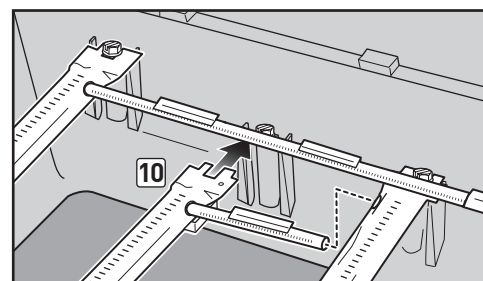
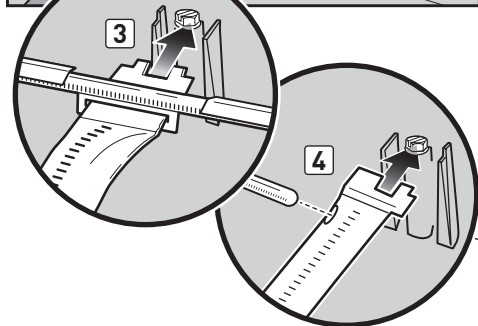
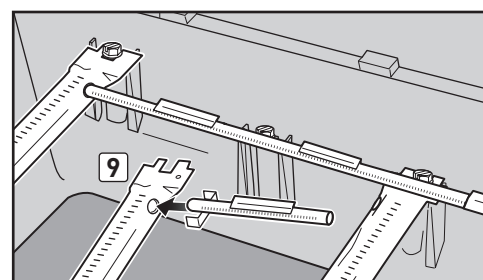
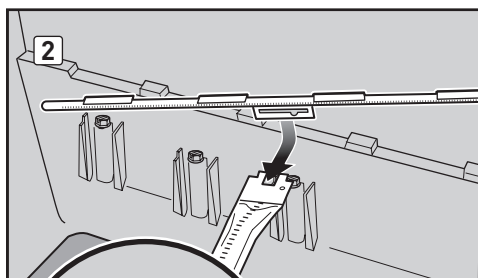
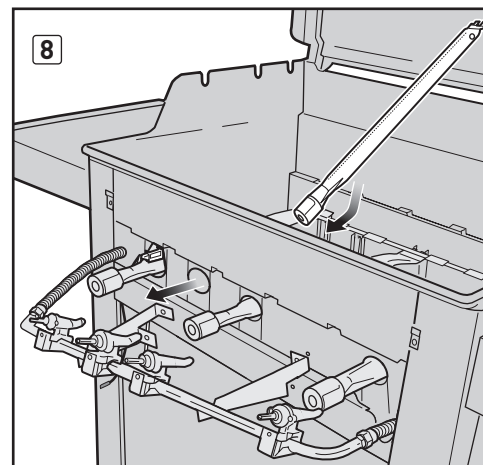
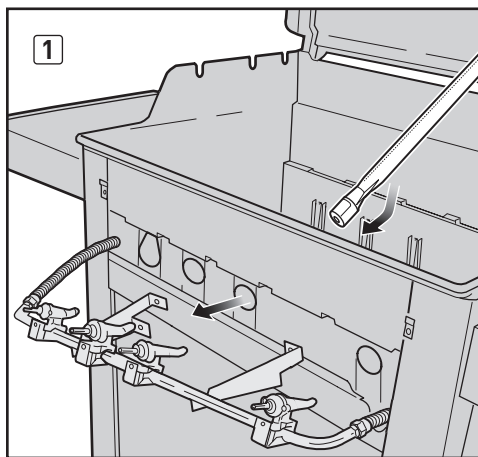
См. следующую страницу.

## ОЧИСТКА ИЛИ ЗАМЕНА ТРУБКИ ГОРЕЛКИ (продолжение)

Для грилей Spirit® с 3 горелками и горелкой для обжига (330) выполните следующее:

- A) Поместите трубку горелки 2 внутри отделения для приготовления пищи и пропустите передний конец трубки через отверстие трубки горелки 2 **(1)**. *Примечание:* Один ряд каналов горелок должен быть обращен вверх.
- B) Переместите центrovочную направляющую трубки Crossover® над концом трубки горелки 2 **(2)**. *Примечание:* Трубные каналы горелок Crossover® должны быть обращены к передней части отделения для приготовления пищи. Когда трубка Crossover® закреплена, переместите трубку горелки 2 под направляющий винт и шайбу **(3)**.
- C) Поместите трубку горелки 3 внутри отделения для приготовления пищи и пропустите передний конец трубки через отверстие трубки горелки 3 (не показано на рисунке). Введите правую сторону трубки Crossover® в отверстие горелки Crossover® в трубку горелки 3. Переместите трубку горелки 3 под направляющий винт и шайбу **(4)**.
- D) Поместите трубку горелки 1 внутри отделения для приготовления пищи и пропустите провода воспламенителя и передний конец трубки через отверстие трубки горелки 1 **(5)**. Направьте провода от трубки горелки 1 между передней распоркой и отделением для приготовления пищи, а далее вниз в шкаф **(6)**.
- E) Удерживая трубку горелки 1, вставьте левую сторону трубки Crossover® в отверстие горелки Crossover®. Переместите трубку горелки 1 под направляющий винт и шайбу **(7)**.
- F) Поместите трубку горелки для обжига внутри отделения для приготовления пищи и пропустите передний конец трубки через предназначенное для нее отверстие **(8)**. *Примечание:* Один ряд каналов горелок должен быть обращен вверх.
- G) Соберите горелку для обжига и трубку Crossover® для нее **(9)**. *Примечание:* Трубные каналы Crossover® для подключения горелки для обжига должны быть обращены к передней части отделения для приготовления пищи.
- H) Вставьте правую часть трубки Crossover® горелки для обжига в трубку горелки 2 и переместите трубку горелки для обжига под направляющий винт **(10)**.

330



## ОЧИСТКА ИЛИ ЗАМЕНА ТРУБКИ ГОРЕЛКИ (продолжение)

### Установите на место коллектор.

Для этого требуется: Отвертка Phillips, два гаечных ключа 7/16".

- A) Совместите краны и трубки горелок. Пользуясь двумя гаечными ключами 7/16", установите болты и гайки, крепящие коллектор к отделению для приготовления пищи (1).
- B) С помощью отвертки Phillips, установите винты и шайбы, крепящие коллектор к передней распорке (2). Если коллектор установлен правильно, то краны теперь полностью войдут внутрь трубок горелок.

**⚠ ПРЕДОСТЕРЕЖЕНИЕ: Правильно расположите отверстия трубок горелок (3) над отверстиями кранов (4).**

**⚠ ПРЕДУПРЕЖДЕНИЕ: Проверьте на утечку газа каждый раз при отсоединении и подсоединении газовой арматуры. См. ПРОВЕРКА НА УТЕЧКУ ГАЗА.**

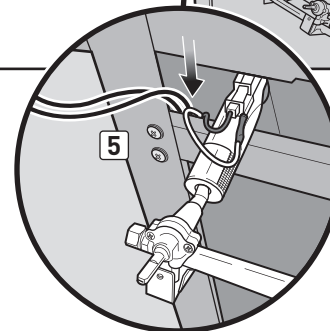
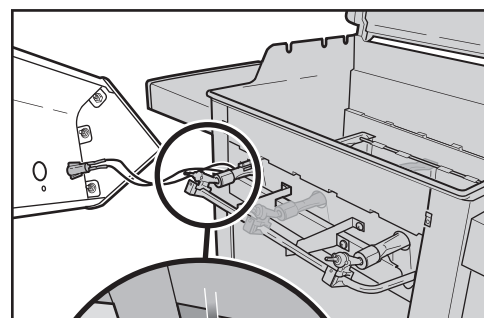
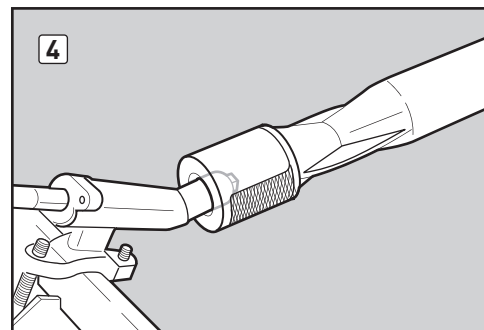
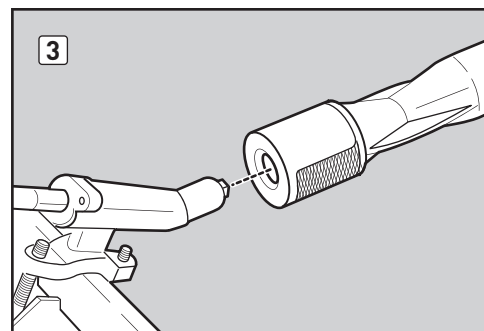
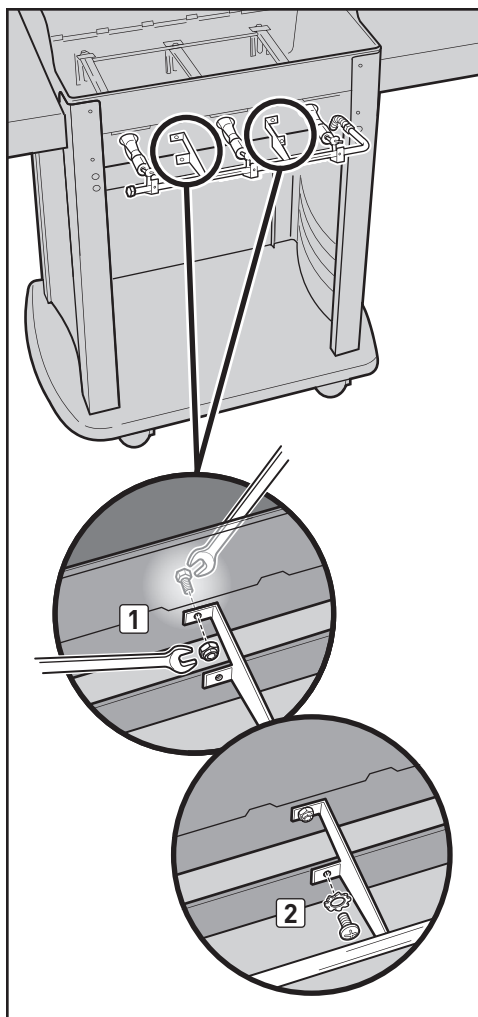
- C) Поставьте компоненты отделения для приготовления пищи (не показано на рисунке).

### Установите панель управления на место

Для этого требуется: Отвертка Phillips.

- A) Направьте два провода на обратной стороне панели управления по передней распорке и вниз в шкаф (5).
- B) Совместите стержни кранов с отверстиями в панели управления. Поместите верхний край панели управления на ушках узлах рамы. Нажмите, чтобы установить панель управления в нужное положение.
- C) Закрепите панель управления винтами.
- D) Поместите ручки управления на стержни кранов.
- E) Подсоедините провода к модулю воспламенителя. Защелкните обратно провода в зажимы воспламенителя на внутренней стороне левой панели. Правильное расположение см. в разделе "ТЕХНИЧЕСКОЕ ОБСЛУЖИВАНИЕ СИСТЕМЫ ЭЛЕКТРОННОГО ЗАЖИГАНИЯ CROSSOVER®".

**⚠ ПРЕДУПРЕЖДЕНИЕ: Проверьте перед эксплуатацией гриля, чтобы все детали были собраны, а крепежные детали - полностью затянуты. Несоблюдение этого предупреждения может вызвать пожар, взрыв или разрушение конструкции, что приведет к серьезным телесным повреждениям или смерти, а также к материальному ущербу.**



## ХРАНЕНИЕ

Для грилей, который хранились определенное время, важно выполнять следующие рекомендации:

- Когда газовый гриль Weber® не используется, баллон со сжиженным пропаном должен быть выключен.
- Если газовый гриль Weber® хранится в помещении, то сначала ОТКЛЮЧИТЕ подачу газа и храните баллон со сжиженным пропаном снаружи в хорошо вентилируемом месте.
- Не храните отсоединенный баллон со сжиженным пропаном в здании, гараже или каком-либо другом закрытом месте.
- Если Вы решили не отключать баллон со сжиженным пропаном от газового гриля Weber®, храните гриль и баллон снаружи, в хорошо проветриваемом месте.
- Проверьте, чтобы в местах под контрольной панелью и выдвигаемым лотком для жира не было мусора, который может препятствовать потоку воздуха сгорания или вентиляционного воздуха.

## КРАСИВЫЙ ВИД - ВНУТРИ И СНАРУЖИ

Владельцы грилей Weber® гордятся ими по праву. Похвастайтесь им! Держите гриль чистым и красивым, внутри и снаружи, следуя описанным ниже процедурам текущего технического обслуживания.

### ОЧИСТКА НАРУЖНОЙ ЧАСТИ ГРИЛЯ

Чтобы поддерживать внешний вид гриля в наилучшем состоянии, воспользуйтесь следующими рекомендациями для выполнения его безопасной очистки.

**⚠ ПРЕДУПРЕЖДЕНИЕ:** Перед очисткой выключите газовый гриль Weber® и подождите, пока остынет.

Покрашенные, эмалированные и пластиковые поверхности

Для очистки наружных поверхностей пользуйтесь теплой мыльной водой, затем смойте их водой. **ВАЖНО:** Не используйте моющие средства, содержащие кислоту, уайт-спирит или ксилол. Не пользуйтесь моющими средствами для печей, абразивными средствами (кухонными чистящими средствами), содержащими цитрусовые добавки, либо абразивными чистящими салфетками для очистки гриля или подвижных поверхностей.

#### Поверхности из нержавеющей стали

Гриль или его шкаф, крышка и панель управления могут быть сделаны из нержавеющей стали. Наружные поверхности мойте мыльной водой с помощью мягкой ткани; промойте чистой водой и вытрите насухо.

Для удаления сильно прилипших частиц может использоваться неметаллическая щетка. Скребок поверхности из нержавеющей стали вдоль волокон.

**ВАЖНО:** После очистки поверхностей тщательно смойте водой. Не используйте проволочную щетку или абразивные моющие средства для поверхностей нержавеющей стали гриля, так как это вызовет царапины. При очистке поверхностей из нержавеющей стали растирайте/вытирайте их вдоль волокон.

### ОЧИСТКА ВНУТРЕННЕЙ ЧАСТИ ГРИЛЯ

Чтобы гриль работал всегда безопасно и эффективно, важно удалять мусор и излишек жира, который может накопиться внутри гриля. Воспользуйтесь следующими рекомендациями для выполнения безопасной очистки.

#### Внутренняя поверхность крышки

Отслоение накопленного жира напоминает отслоение краски. Протрите внутреннюю поверхность бумажным полотенцем, чтобы не допустить накопления жира. Промойте внутреннюю поверхность крышки теплой мыльной водой, затем смойте чистой водой.

#### Отделение для приготовления пищи

Промойте внутреннюю поверхность отделения для приготовления пищи теплой мыльной водой, затем смойте чистой водой.

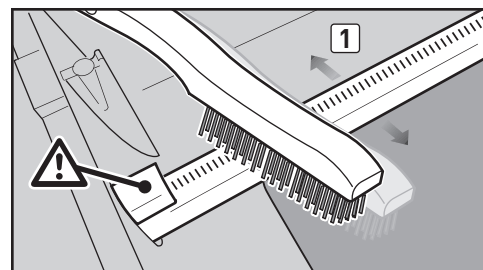
#### Компоненты отделения для приготовления пищи

Для этого требуется: Стальная щетка, жесткий пластиковый скребок.

- A) Скребок и чистите решетку для пицци с помощью скребка и щетки. Снимите решетку для пицци и отложите в сторону.
- B) Скребок и чистите прутки Flavorizer® с помощью скребка и щетки. При необходимости промойте их теплой мыльной водой, затем смойте чистой водой. Снимите прутки Flavorizer® и отложите в сторону.

**⚠ ПРЕДУПРЕЖДЕНИЕ:** Не очищайте прутки Flavorizer® или решетки для пицци в самоочищающейся печи.

- C) Очищайте щеткой грязь с трубок горелок и трубки Crossover®. Не расширяйте каналы горелок (отверстия), идущие по всей длине горелки и трубок Crossover® (1). **ПРИМЕЧАНИЕ:** Во время очистки трубки горелки 1, не повредите электрод воспламенителя, аккуратно водят щеткой вокруг него.
- D) После очистки установите прутки Flavorizer® и решетку для пицци на свое место.



#### Выдвижной лоток для жира

Конструкция гриля имеет систему сбора жира, которая отводит жир от продукта в съемные контейнеры.

Перед каждым использованием гриля проверяйте выдвижной лоток для жира, где может накапливаться жир. Убирайте излишек жира пластиковым скребком (2). Промойте лоток для жира мыльной водой, затем промойте чистой водой.

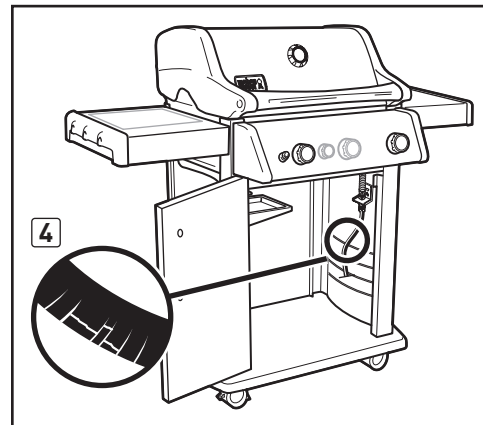
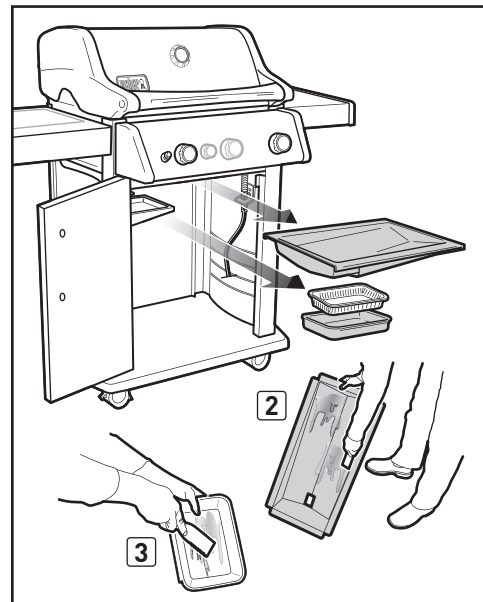
**⚠ ПРЕДОСТЕРЕЖЕНИЕ:** Не кладите алюминиевую фольгу на выдвижной лоток для жира.

#### Лоток-уловитель и одноразовый поддон для стекания жира

Жир из выдвижного лотка для жира направляется в лоток-уловитель. Очистка лотка-уловителя жира так же важна, как и очистка выдвижного лотка.

Перед каждым использованием проверяйте лоток-уловитель, где может накапливаться жир. Убирайте излишек жира пластиковым скребком (3). Промойте внутреннюю поверхность лотка-уловителя теплой мыльной водой, затем смойте чистой водой. Чтобы лоток-уловитель был чистым продолжительное время, Вы можете положить на него одноразовый поддон для стекания жира Weber® или алюминиевую фольгу.

**⚠ ПРЕДУПРЕЖДЕНИЕ:** Перед каждым использованием проверяйте выдвижной лоток для жира и лоток-уловитель, где может накапливаться жир. Убирайте излишек жира, чтобы не допустить его возгорания. Возгорание жира может вызвать серьезные телесные повреждения, а также материальный ущерб.



### ПРОВЕРКА ШЛАНГА

Шланг нужно проверять регулярно на наличие любых признаков образования трещин (4).

**⚠ ПРЕДУПРЕЖДЕНИЕ:** Перед каждым использованием гриля проверьте шланг на предмет царапин, трещин, истирания или порезов. Если оказалось, что шланг поврежден, не пользуйтесь грилем. Заменяйте только разрешенным сменным шлангом Weber®. Обратитесь к местному представителю отдела обслуживания покупателей. Контактная информация находится на нашем Веб-сайте. Зайдите на сайт [www.weber.com](http://www.weber.com).

**Чтобы приобрести сменные одноразовые поддоны для стекания жира, решетки для пицци и прутки Flavorizer®, обращайтесь к местному представителю отдела обслуживания покупателей. Контактная информация находится на нашем Веб-сайте. Зайдите на сайт [www.weber.com](http://www.weber.com).**

## ТЕХНИЧЕСКОЕ ОБСЛУЖИВАНИЕ СИСТЕМЫ ЭЛЕКТРОННОГО ЗАЖИГАНИЯ CROSSOVER®

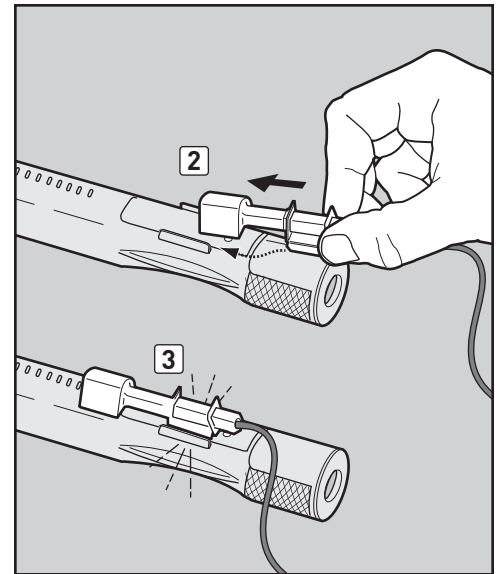
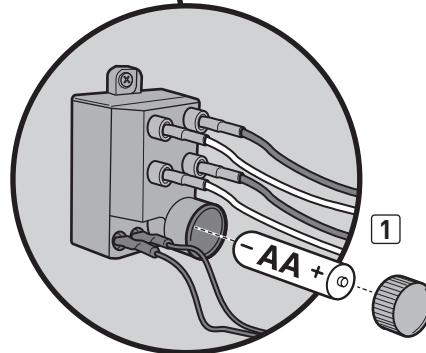
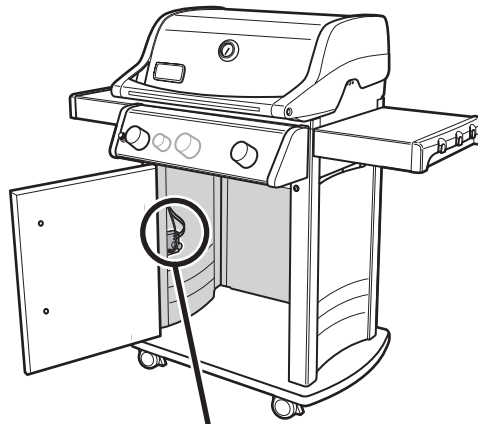
Модуль воспламенителя подает питание на систему электронного зажигания Crossover® и боковую горелку с помощью одной кнопки воспламенителя. При выполнении как текущего технического обслуживания, так и при проверке неисправностей системы зажигания, ознакомьтесь со следующей информацией, чтобы обеспечить правильную работу системы зажигания.

Если система электронного зажигания Crossover® не зажигается, то нужно определить причину проблемы: поток газа или система электронного зажигания.

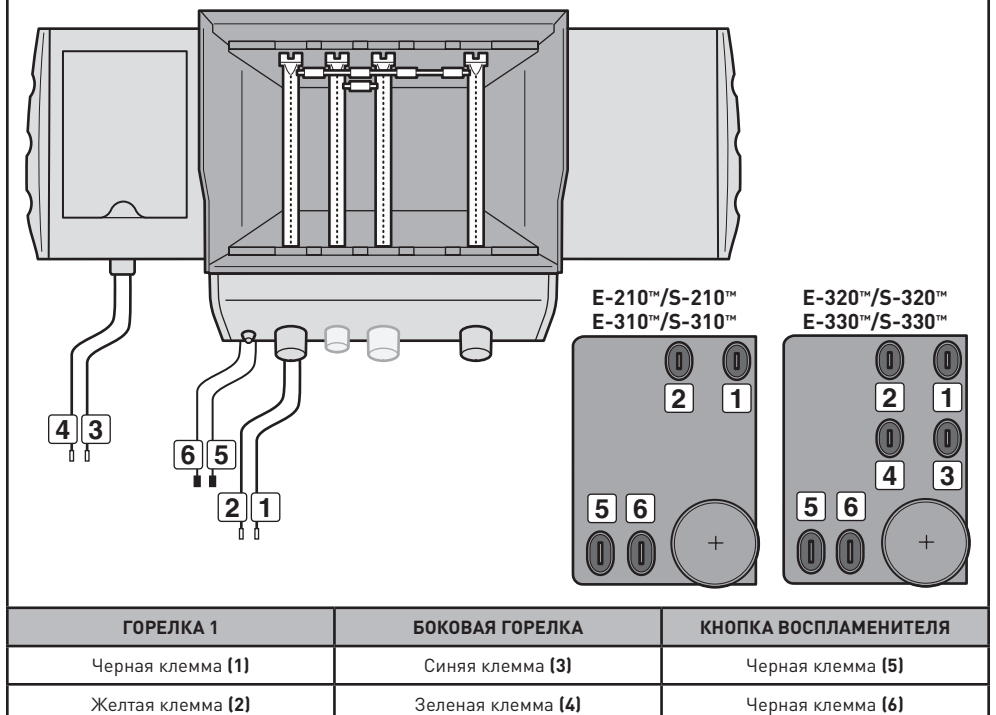
Начните с того, что попробуйте зажечь горелки спичками. См. "ЗАЖИГАНИЕ ГЛАВНОЙ ГОРЕЛКИ - Зажигание спичками". Если зажигание спичками оказалось успешным, то проблема заключается в системе зажигания.

- Проверьте, чтобы аккумулятор AA (только щелочной) находился в хорошем состоянии и был правильно установлен (1). Некоторые аккумуляторы имеют пластиковую защитную оболочку. Такую пластиковую оболочку нужно снять перед установкой аккумулятора. Не спутайте оболочку с наклейкой-ярлыком аккумулятора.
- Проверьте, чтобы провода воспламенителя были правильно закреплены к модулю воспламенителя. См. схему "РУКОВОДСТВО ПО МОНТАЖУ ПРОВОДКИ МОДУЛЯ ВОСПЛАМЕНИТЕЛЯ" на этой стр.
- Проверьте, чтобы керамический узел воспламенителя был полностью введен в канал воспламенителя трубки горелки (2). При правильном расположении Вы услышите щелчок (3).
- Проверьте, чтобы работала кнопка электронного воспламенителя; при этом должен быть слышен щелчок и видны искры в горелке.

Если система электронного зажигания Crossover® все же не зажигается, обращайтесь к местному представителю отдела обслуживания покупателей. Контактная информация находится на нашем Веб-сайте. Зайдите на сайт [www.weber.com](http://www.weber.com).



## РУКОВОДСТВО ПО МОНТАЖУ ПРОВОДКИ МОДУЛЯ ВОСПЛАМЕНИТЕЛЯ



## ОЧИСТКА ТРУБКИ БОКОВОЙ ГОРЕЛКИ

### Снимите кран боковой горелки

Для этого требуется: Отвертка Phillips.

- A) Снимите два винта, крепящие пластину крана боковой горелки к столику боковой горелки (1).
- B) Освободите кран боковой горелки из трубки горелки, аккуратно потянув за узел вперед (2). Будьте осторожны, чтобы не перегнуть гофрированный газопровод (3).

### Очистите трубку горелки

Для этого требуется: Фонарик, провод (выпрямленная вешалка), подходящая стальная щетка.

- A) Загляните внутрь трубки горелки с помощью фонарика (4).
- B) Очистите внутреннюю часть трубки от мусора или засорения с помощью провода (5).

### Установите на место кран боковой горелки

Для этого требуется: Отвертка Phillips.

- A) Совместите кран боковой горелки с отверстием трубки боковой горелки.

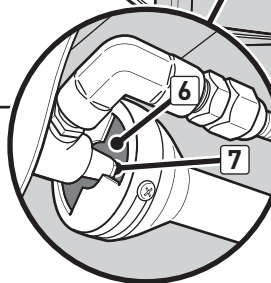
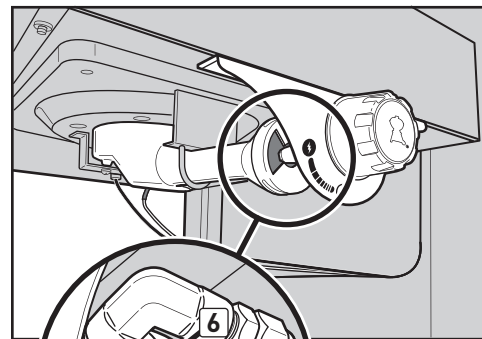
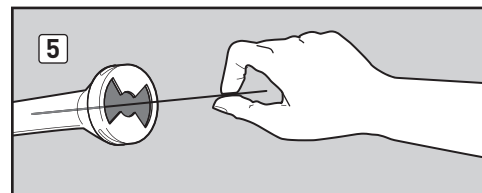
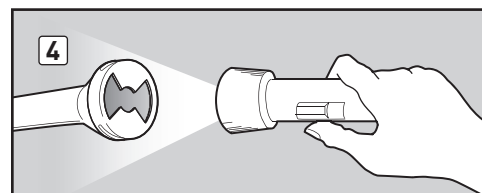
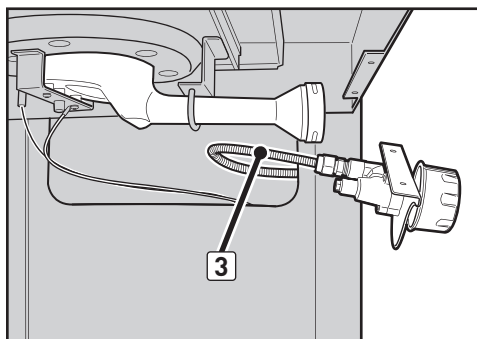
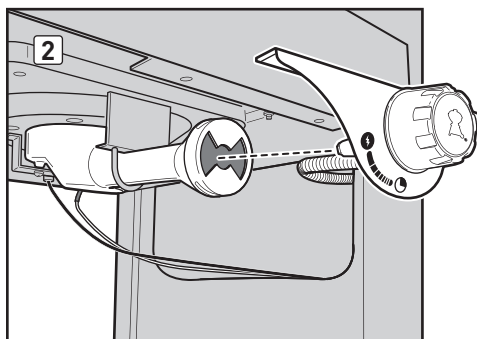
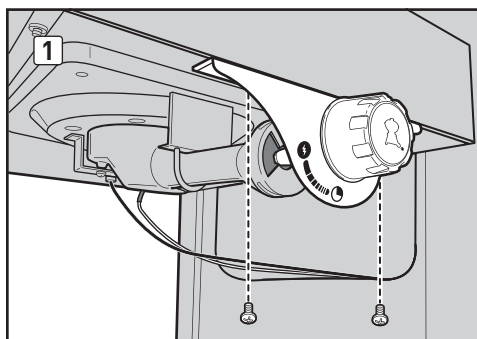
**⚠ ПРЕДОСТЕРЕЖЕНИЕ: Правильно расположите отверстие трубки боковой горелки (6) над отверстием крана боковой горелки (7).**

- B) Закрепите пластину крана боковой горелки к столику боковой горелки с помощью двух винтов.

## ТЕХНИЧЕСКОЕ ОБСЛУЖИВАНИЕ БОКОВОЙ ГОРЕЛКИ

**⚠ ПРЕДУПРЕЖДЕНИЕ: Все ручки управления газом и краны подачи газа должны быть в положении ВЫКЛ (O).**

- Проверьте, чтобы черный провод воспламенителя и белый провод заземления были закреплены к модулю воспламенителя внутри шкафа основания. См. "РУКОВОДСТВО ПО МОНТАЖУ ПРОВОДКИ МОДУЛЯ ВОСПЛАМЕНИТЕЛЯ".
- Проверьте, чтобы провода не перегнулись.
- Проверьте, чтобы работала кнопка электронного воспламенителя; при этом должен быть слышен щелчок и видны искры в горелке.
- Искры должны иметь белый/синий, а не оранжевый цвет.



## СОСТАВНЫЕ ЧАСТИ БОКОВОЙ ГОРЕЛКИ

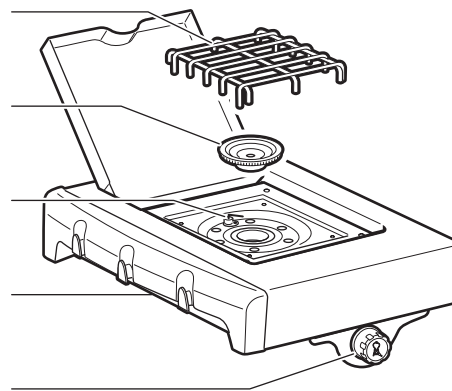
Сетка боковой горелки

Головка боковой горелки

Лоток боковой горелки

Столик боковой горелки

Ручка управления боковой горелкой



**⚠ ВНИМАНИЕ: Этот продукт успешно прошел испытания и сертифицирован только для использования в конкретной стране. Страна указана на наружной стороне коробки.**

Этими деталями могут быть компоненты, выполняющие перемещение газа или горение. Относительно оригинальной сменной детали (деталей) компании Weber-Stephen Products LLC, обратитесь в отдел обслуживания покупателей Weber-Stephen Products LLC.

**⚠ ПРЕДУПРЕЖДЕНИЕ: Не пытайтесь ремонтировать компоненты, выполняющие перемещение газа или горение, не обратившись в отдел обслуживания покупателей Weber-Stephen Products LLC, Несоблюдение этого предупреждения может вызвать пожар или взрыв, что приведет к серьезным телесным повреждениям или смерти, а также к материальному ущербу.**



Этот символ указывает на то, что продукт нельзя выбрасывать как бытовой мусор. Инструкции по надлежащей утилизации этого продукта в Европе находятся на Веб-сайте [www.weber.com](http://www.weber.com); также можно обратиться к импортеру, указанному для Вашей страны. Если у Вас нет доступа в Интернет, обратитесь к своему дилеру, чтобы узнать имя, адрес и телефонный номер импортера.

Когда Вы решите утилизировать или выбросить гриль, все электрические компоненты (например, двигатель гриля, батареи, модуль воспламенителя, подсветка) должны быть сняты и утилизированы надлежащим образом в соответствии с требованиями WEEE. Их следует утилизировать отдельно от гриля.

#### WEBER-STEPHEN PRODUCTS LLC

R. McDonald Co. PTY. LTD.  
A.C.N., 007 905 384  
104 South Terrace  
Adelaide, SA 5000  
AUSTRALIA  
Tel: +61.8.8221.6111

#### WEBER-STEPHEN ÖSTERREICH GmbH

Maria-Theresia-Straße 1  
4600 Wels  
AUSTRIA  
Tel: +43 7242 890 135 0; info-at@weberstephen.com

#### WEBER-STEPHEN PRODUCTS BELGIUM Sprl

Blarenberglaan 6 Bus 4  
Industriezone Noord  
BE-2800 Mechelen  
BELGIUM  
Tel: +32 015 28 30 90; info@weberstephen.com

#### WEBER-STEPHEN CZ & SK spol. s r.o.

U Hajovny 246  
25243 Průhonice  
CZECH REPUBLIC  
Tel: +42 267 312 973; info-cz@weberstephen.com

#### WEBER-STEPHEN NORDIC ApS

Bøgildsmindevej 23  
DK-9400 Nørresundby  
DANMARK  
Tel: +45 99 36 30 10; info@weberstephen.dk

#### WEBER-STEPHEN DEUTSCHLAND GmbH

Rheinstraße 194  
55218 Ingelheim  
DEUTSCHLAND  
Tel: +49 6132 8999 0; info-de@weberstephen.com

#### WEBER-STEPHEN FRANCE

C.S. 80322 – Eragny sur Oise  
95617 Cergy Pontoise Cedex  
FRANCE  
Tél: +33 810 19 32 37; service.consommateurs@weberstephen.com

#### WEBER-STEPHEN MAGYARORSZÁG KFT.

1138 Budapest, Váci út 186.  
HUNGARY  
Tel: +36 70 / 70-89-813; info-hu@weberstephen.com

#### JARN & GLER WHOLESAL EHF

Skutuvogur 1H  
1-104 Reykjavik  
ICELAND  
Tel: +354 58 58 900

#### Weber-Stephen Barbecue Products India Pvt. Ltd.

11/2 Haudin Road,  
Ulsoor  
Bangalore - 560042  
Karnataka  
INDIA  
Tel: 18001023102; Tel: 080 42406666

#### D&S IMPORTS

14 Shenkar Street  
Petach, Tikva 49001  
ISRAEL  
Tel: +972 392 41119; info@weber.co.il

#### WEBER-STEPHEN PRODUCTS ITALIA Srl

Centro Polifunzionale "Il Pioppo"  
Viale della Repubblica 46  
36030 Povolara di Dueville – Vicenza  
ITALY  
Tel: +39 0444 360 590; info-italia@weberstephen.com

#### WEBER-STEPHEN PRODUCTS S.A. de C.V.

Calle José Guadalupe Zuno #2302 P.H.  
Col. Americana, Guadalajara, Jalisco C.P. 44160  
MEXICO  
RFC- WPR030919ND4  
Tel: +01800-00-Weber [93237] Ext. 105

#### WEBER-STEPHEN NETHERLANDS B.V.

Tsjükemarwei 12  
8521 NA Sint Nicolaasga  
Postbus 18  
8520 AA Sint Nicolaasga  
NETHERLANDS  
Tel: +31 513 4333 22; info@weberbarbecues.nl

#### WEBER NEW ZEALAND ULC

6 Maurice Road  
Penrose, Auckland 1643  
NEW ZEALAND  
Tel: +64 9 570 6630

#### WEBER-STEPHEN POLSKA Sp. z o.o.

Ul. Trakt Lubelski 153  
04-766 Warszawa  
POLSKA  
Tel: +48 22 392 04 69; info-pl@weberstephen.com

#### OOO WEBER-STEPHEN Vostok

142784 Moscow Region,  
Leninskiy District  
Rumyantsevo Village, Building 1  
RUSSIA  
Tel: +7 495 989 56 34; info.ru@weberstephen.com

#### WEBER-STEPHEN PRODUCTS

(South Africa) (Pty) Ltd.  
141-142 Hertz Draai  
Meadowdale, Edenvalte  
Gauteng  
SOUTH AFRICA  
Tel: +27 11 454 2369; info@weber.co.za

#### WEBER-STEPHEN IBERICA Srl

Avda. de les Corts Catalanes 9-11 -  
Despacho 10 B  
E-08173 Sant Cugat del Vallès  
Barcelona  
SPAIN  
Tel: +34 93 584 40 55; infoiberica@weberstephen.com

#### WEBER-STEPHEN SCHWEIZ GmbH

Talackerstr. 89a  
8404 Winterthur  
SWITZERLAND  
Tel: +41 52 24402 50; info-ch@weberstephen.com

#### WEBER STEPHEN TURKEY

Ev ve Bahçe Malzemeleri Ticaret Ltd. Şti  
İstoç Toptancılar Çarşısı C Blok 4. Kat No: 31  
34219 Mahmutbey / Güneşli / İstanbul  
TURKEY  
Tel: +90 212 659 64 80; Fax: +90 212 659 64 83

#### WEBER-STEPHEN NORDIC MIDDLE EAST

Ras Al Khaimah FTZ  
P.O. Box 10559  
UNITED ARAB EMIRATES  
Tel: +971 4 360 9256; info@weberstephen.ae

#### WEBER-STEPHEN PRODUCTS (U.K.) LIMITED

Griffin House, First Floor,  
Broughton Hall Business Park,  
Skipton, North Yorkshire BD23 3AN  
UNITED KINGDOM  
Tel: +44 01756 692611; customerservicewe@weberstephen.com

#### WEBER-STEPHEN PRODUCTS LLC

200 East Daniels Road  
Palatine, IL 60067-6266  
USA  
Tel: 847 934 5700; support@weberstephen.com

For Republic of Ireland, please contact:  
Weber-Stephen Products (U.K.) Limited.

For other eastern European countries,  
such as ROMANIA, SLOVENIA,  
CROATIA, or GREECE, please contact:  
Weber-Stephen Deutschland GmbH,  
info-EE@weberstephen.com.

For Baltic states, please contact:  
Weber-Stephen Nordic ApS.



WEBER-STEPHEN PRODUCTS LLC

[www.weber.com](http://www.weber.com)